

Godox

Светодиодный осветитель LED Video Light



Изготовитель: ГОДОКС Фото Эквипмент Ко., Лтд
Адрес: офис 1201, Джиншан Билдинг, №5033, Шеннан Ист Роуд, Луоху Дистрикт,
Шеньчжень Сити, Китай 518001.
Телефон +86-755-25726373
Импортер на территории Евразийского экономического союза:
ООО "Наблюдательные приборы",
197198, г. Санкт-Петербург, ул. Малая Пушкарская, д. 4-6, лит. А, пом. 2Н.
Телефон +7 (812) 498-48-88
Изделие прошло сертификацию на территории РФ
Предприятие-изготовитель сертифицировано в международной системе
менеджмента качества ISO 9001



Руководство по эксплуатации

Русский

Модель: LED308 II

ВВЕДЕНИЕ

Благодарим Вас за выбор студийного светодиодного осветителя Godox. Осветитель LED308II широко применяется в макросъемке, предметной съемке, съемке репортажа, в различных видах видеосъемки. Легкий и портативный осветитель с высокой яркостью и стабильной цветовой температурой. Доступны три модели: LED308W II с «холодным» светом (5600K), LED308Y II с «теплым» светом (3300K) и Bi-color LED308C II (3300K-5600K) с регулируемой цветовой температурой.

Особенности:

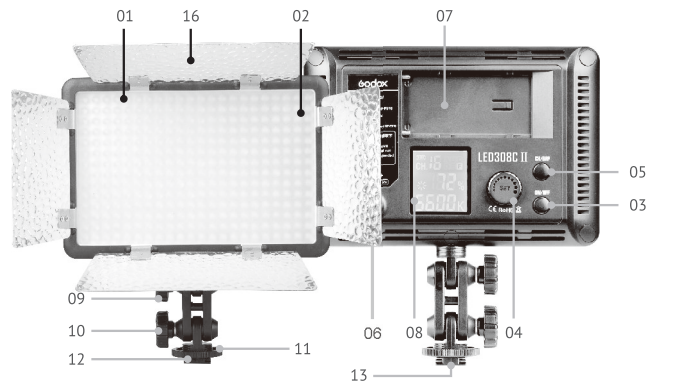
- Панель из 308 высококачественных светодиодов питается от аккумуляторной батареи или от сети переменного тока.
- Возможность объединения осветителей в группы (6 групп, 16 каналов).
- Дистанционное управление яркостью и цветовой температурой.
- В комплекте пульт ДУ, рукоятка и мини подставка.
- Большой ЖК-дисплей. Функция памяти настроек. Регулировка угла наклона.
- Совместимость со всеми камерами и камкордерами.

Тип	Модель
«Холодная» версия (цветовая температура 5600K)	LED308W II
«Теплая» версия (цветовая температура 3300K)	LED308Y II
Bi-color версия (цветовая темп. 3300K~5600K)	LED308C II

⚠ МЕРЫ БЕЗОПАСНОСТИ

- ⚠ Избегайте попадания воды. Не прикасайтесь мокрыми руками, не погружайте в воду и не подвергайте воздействию дождя.
- ⚠ Не пытайтесь разбирать или любым способом видоизменять прибор! В случае поломки изделия, отправьте неисправное изделие в авторизованный сервисный центр для проверки и технического обслуживания.
- ⚠ Храните в недоступном для детей месте.
- ⚠ Осветитель не является водонепроницаемым, примите меры по защите от влаги в дождливую или влажную среду.
- ⚠ Не используйте и не храните устройство при температуре окружающей среды выше 50°C.
- ⚠ Не используйте осветитель вблизи источников легковоспламеняющихся газов, химикатов и других подобных веществ и материалов. В определенных обстоятельствах эти вещества и материалы могут быть чувствительны к сильному свету, излучаемому этой вспышкой, и может возникнуть пожар или электромагнитные помехи.
- ⚠ Соблюдайте меры предосторожности при обращении с батареями.
 - Не кладите батареи в огонь и не подвергайте их воздействию тепла.
 - Батареи подвержены протечке при полной разрядке. Во избежание повреждения изделия обязательно извлекайте батареи, если изделие не используется в течение длительного времени или когда батареи полностью разряжены.
 - В случае попадания жидкости из батарей на кожу или одежду немедленно промойте их чистой водой.

ОСНОВНЫЕ ЭЛЕМЕНТЫ



Корпус

01. 308 светодиодов
02. Фильтр/рассеиватель
03. Кнопка включения/выключения
04. Мульти-selector + SET кнопка
05. CH/GRP кнопка
06. Разъем для подключения к сети
07. Отсек для аккумулятора
08. ЖК-дисплей (белый на синем)
09. Рукоятка А
10. Рукоятка В
11. Стопорное кольцо
12. Крепление в башмак камеры
13. 1/4" резьбовое отверстие
14. Рукоятка
15. Миниподставка
16. Шторки

Пульт дистанционного управления

01. ЖК-дисплей (черно-белый)
02. ON/OFF кнопка
03. CH/GRP кнопка
04. SET кнопка
05. Кнопка «←»
06. Кнопка «→»
07. Отсек для батарей
08. Крышка батарейного отсека



ПОДКЛЮЧЕНИЕ ПИТАНИЯ

1. Источник питания

Доступны два способа питания:



• Литиевая батарея: возможно питание от литиевой батареи SONY NP-F970 (приобретается отдельно).



• Питание от сети: осветитель может питаться от источника постоянного тока. Используйте сетевой адаптер 6-12В (приобретается отдельно) для подключения осветителя к источнику переменного тока.

Примечание:

- При питании от батарей на дисплее отображается индикатор уровня заряда. Если индикатор мигает, батарея разряжена. Зарядите батарею непосредственно перед использованием, чтобы избежать преждевременного отключения осветителя.
- При питании от сети индикатор не отображается, когда напряжение больше 10 В.

2. Установка батарей

- Отключите осветитель с помощью переключателя (03).
- Установите батарею в отсеке (07) таким образом, чтобы совместить разъемы «+» «-». Вставьте батарею до щелчка.
- Включите осветитель.
- После использования осветителя, отключите питание и извлеките батарею.



УСТАНОВКА ОСВЕТИТЕЛЯ



1. На камере

- Выкрутите стопорное кольцо (11) на самую высокую точку и вставьте крепление (12) в «горячий башмак» фото- или видеокамеры.
- Затяните стопорное кольцо (11).



2. На рукоятке

- Выкрутите стопорное кольцо (11) на самую высокую точку и установите рукоятку (14) с помощью 1/4" резьбового отверстия (13).



3. На мини подставке

- Выкрутите стопорное кольцо (11) на самую высокую точку и вставьте крепление (12) в «башмак» миниподставки.
- Затяните стопорное кольцо (11).



4. На стойке

- Выкрутите стопорное кольцо (11) на самую высокую точку и установите осветитель на стойке с помощью резьбового отверстия 1/4" (13).

Примечание: Если ваша камера не оборудована «горячим башмаком», рекомендуется приобрести соединительный кронштейн. В осветителе имеется отверстие для установки на винт 1/4", как у вашей камеры. Таким образом, осветитель и камеру можно легко установить на приобретенном соединительном кронштейне.

ПОРЯДОК РАБОТЫ

1. Перед использованием

- Установите литиевую батарею или подключите к осветителю сетевой адаптер.
- Включите осветитель
- На ЖК-дисплее отобразятся текущие настройки



2. Настройки выходных параметров

Регулировка яркости

- С помощью мультиселектора (04) отрегулируйте яркость панели. Диапазон возможных значений регулировки яркости зависит от конкретной модели осветителя и установленной на нем цветовой температуры:

Модель	Цветовая темп.	Диапазон яркости
LED308Y II	3300K	10%~100%
LED308W II	5600K	
LED308C II	3300K/5600K	10%~100%
	3400K~5500K	25%~100%

Регулировка цветовой температуры

- Нажмите кнопку SET (4) и на ЖК-дисплее замигает индикатор цветовой температуры. С помощью мультиселектора (4) установите значение цветовой температуры. Диапазон возможных значений цветовой температуры:

«Холодная» версия	«Теплая» версия	Bi-color версия
LED308W II	LED308Y II	LED308C II
5600K	3300K	3300K~5600K

Примечание: цветовая температура моделей LED308W II и LED308Y II не регулируется. На дисплее отображается только значение 5600K или 3300 K.

3. Беспроводное дистанционное управление

С помощью встроенной системы дистанционного управления, работающей на частоте 433 МГц, можно объединять осветители в группы и управлять их параметрами. Доступно 6 групп для объединения и 16 каналов для защиты от помех.

Перед началом работы установите на осветителе и пульте одинаковые значения канала и группы.

Выбор канала/группы на осветителе

- Нажмите кнопку CH/GRP, на ЖК-дисплее замигает индикатор группы. Поверните мультиселектор (04) для выбора группы (от А до F).
- Дважды нажмите кнопку CH/GRP, на ЖК-дисплее замигает индикатор канала. Поверните мультиселектор (04) для выбора канала (от 1 до 16).

Выбор канала/группы на пульте дистанционного управления

- Нажмите кнопку CH/GRP, на ЖК-дисплее замигает индикатор группы. С помощью кнопок «+» «-» выберите группу (от А до F).
- Дважды нажмите кнопку CH/GRP, на ЖК-дисплее замигает индикатор канала. С помощью кнопок «+» «-» выберите канал (от 1 до 16).

Настройка яркости/цветовой температуры на пульте ДУ

- С помощью кнопок «+» «-» отрегулируйте яркость светодиодной панели.
- Нажмите кнопку SET (04) на пульте ДУ, на ЖК-дисплее замигает значение цветовой температуры. С помощью кнопок «+» «-» настройте цветовую температуру.

Примечание: передача параметров с пульта на осветитель осуществляется только при включенном осветителе.

Другие операции с пультом:

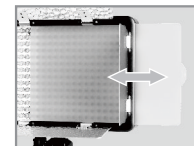
- Нажмите кнопку ON/OFF (02) на пульте для вкл/выкл всех групп осветителей. При передаче команды OFF с пульта, осветитель выключится и на ЖК-дисплее отобразится индикатор OFF. После 4 часов бездействия осветитель автоматически отключится и пульт не будет работать.
- Нажмите и удерживайте не менее 2с кнопку SET (04) на пульте для включения/выключения текущей группы осветителей.
- Пульт дистанционного управления автоматически выключится после 4 ч бездействия.

Советы по работе с пультом:

- При работе с осветителем LED308W II, установите на пульте цветовую температуру в значение 5600K;
- При работе с осветителем LED308Y II, установите на пульте цветовую температуру в значение 3300K;
- Пожалуйста, извлеките батареи из пульта, если не будете им пользоваться в течение длительного периода времени

4. Замена цветного фильтра/рассеивателя

- Зажмите край цветного фильтра (02) и вытяните его в сторону.
- Вставьте новый цветной фильтр и задвиньте его до упора. Теперь цветной фильтр надежно закреплен.



КОМПЛЕКТАЦИЯ

№	Содержимое	LED308W II	LED308Y II	LED500C II
1	Осветитель	1 шт	1 шт	1 шт
2	Пульт ДУ	1 шт	1 шт	1 шт
3	Рукоятка	1 шт	1 шт	1 шт
4	Миниподставка	1 шт	1 шт	1 шт
5	Рассеивающий фильтр	1 шт	1 шт	1 шт
6	Желтый фильтр	1 шт	нет	нет
7	Синий фильтр	1 шт	1 шт	нет



Светодиодный осветитель



Пульт ДУ



Рукоятка



Миниподставка

ТЕХНИЧЕСКИЕ ХАРАКТЕРИСТИКИ

Модель	«Холодная» версия LED308W II	«Теплая» версия LED308Y II	Bi-color версия LED308C II
Литиевая батарея	7.4В литиевая батарея NP-F 970 (продается отдельно)		
Напряжение питания	6.5-12В (сетевой адаптер продается отдельно)		
Каналы	16		
Группы	6 групп (А, В, С, D, Е, F)		
Мощность	21 Вт		
Цветовая температура	5600K±300K	3300K±300K	3300K-5600K±300K
Освещенность (1м)	860 лк	860 лк	860 лк (4200K)
			430 лк (3300K)
			430 лк (5600K)
Диапазон регулировки яркости	10%-100%	10%-100%	3300K/5600K:10%-100%
			3400K-5500K:25%-100%
Количество светодиодов	308	308	5600K: 154
			3300K: 154
Рабочая температура	-10-50°C		
Размеры	180x185x40 мм (без рукоятки)		
Вес	400 г		

Пульт ДУ	RC-A5
Питание	3В, ААА*2 (не входит в комплект)
Рабочая частота	433 МГц
Рабочая дистанция	≥20 м
Каналы	16
Группы	6 групп (А, В, С, D, Е, F)
Режим ожидания	более 1 года
Рабочая температура	-10-50°C
Размеры	120x38x15 мм
Вес	30 г

• Дизайн продукта и технические характеристики могут быть изменены без предварительного уведомления.