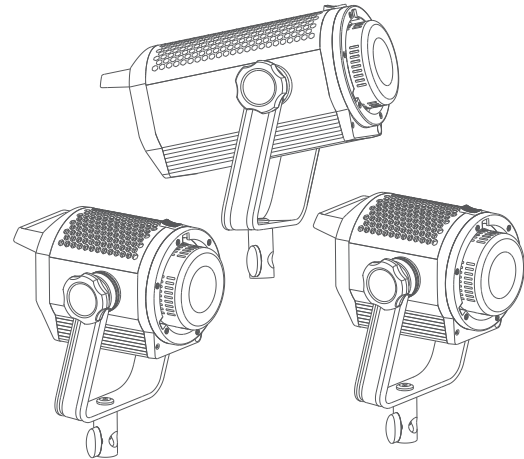


Godox



VL150 II
VL200 II
VL300 II

Светодиодный осветитель



www.godox.ru

Изготовитель: ГОДОКС Фото Эквипмент Ко., Лтд

Адрес завода: 4 этаж здания 1, 1-4 этаж здания 2, 4 этаж здания 3, 1-4 этаж здания 4, индустриальная зона Янчун, Тангвей Комьюнити, Фушай стрит, Баоянь Дистрикт, Шеньжень, Китай, 518103

Телефон: +86-755-29609320(8062)

Импортер на территории Евразийского экономического союза:

ООО "Наблюдательные приборы",

194021, г. Санкт-Петербург, вн.тер.г. Муниципальный округ Пискаревка, ул. Новороссийская, д. 53,

литера Б, помещ. 74

Телефон: +7 (812) 498-48-88

Дата изготовления оборудования указана на индивидуальной упаковке, Месяц/Год

Изделие прошло сертификацию на территории РФ.

Предприятие-изготовитель сертифицировано в международной системе

менеджмента качества ISO 9001.

Made in China | 705-VL1520-01



Руководство по эксплуатации

Инструкции по безопасности и предупреждения

Это прибор является профессиональным оборудованием для освещения и должен использоваться специалистами светотехниками или под их руководством. Во время использования всегда необходимо соблюдать следующие меры безопасности:

1. Перед использованием внимательно прочтите это руководство по эксплуатации.
2. Детям запрещено пользоваться данным оборудованием. Когда дети находятся рядом с оборудованием, родители или сопровождающие лица должны внимательно следить за тем, чтобы дети не получили травм.
3. Этот осветитель является профессиональным осветительным прибором и должен использоваться только по назначению, запрещено использовать этот осветитель в бытовых целях. Запрещается пользоваться осветителем при наличии повышенной чувствительности или каких-либо повреждениях глаз.
4. Когда прибор включен, необходимо соблюдать осторожность при его использовании. Не прикасайтесь к нагревающимся частям корпуса или светодиодному модулю во избежание ожогов.
5. Когда осветитель включен, ни при каких обстоятельствах нельзя смотреть прямо на светодиодную лампу. Яркий свет должен использоваться под руководством профессиональных светотехников. Ни при каких обстоятельствах не подвергайте себя длительному воздействию яркого света. Если глазам дискомфортно, пожалуйста, немедленно выключите осветитель, приостановите использование и обратитесь к врачу.
6. Если светодиодный осветитель поврежден или деформирован от перегрева, чтобы избежать несчастных случаев немедленно прекратите его использование и обратитесь в квалифицированный сервисный центр для своевременного ремонта.
7. Допускается использование прибора при температуре окружающей среды от -20°C до 40°C и нормальной влажности.
8. Не используйте поврежденное оборудование или аксессуары до их проверки профессиональным обслуживающим персоналом.
9. Если корпус осветителя будет поврежден из-за падения, сжатия или сильного удара, пожалуйста, не используйте его, чтобы избежать поражения электрическим током из-за контакта с внутренними электрическими компонентами.
10. Если требуется удлинитель, используйте удлинитель с номинальным током больше или равным максимальному току прибора. Если номинал удлинителя меньше, чем у оборудования, это может привести к перегреву и возгоранию.
11. Правильно размещайте длинные кабели питания в студии и храните их в надежном месте. Если оборудование будет повреждено из-за использования несертифицированного или поврежденного кабеля питания, оно не будет отремонтировано по гарантии.
12. Обязательно отключайте оборудование от электросети перед очисткой и ремонтом. Не тяните за кабель питания, чтобы отключить оборудование. Для отключения питания удерживайте вилку руками и выщипайте её из розетки. Это оборудование должно быть подключено к розетке с заземлением.

13. Этот осветитель не является водонепроницаемым, пожалуйста, не погружайте его в воду или другие жидкости, не используйте в дождливой и влажной среде. Не кладите никакие предметы на осветитель и не допускайте контакта с легко воспламеняющимися предметами во избежание несчастных случаев.
14. Не разбирайте осветитель самостоятельно. Если осветитель выйдет из строя, он должен быть проверен и отремонтирован авторизованным сервисным центром.
15. Перед хранением убедитесь, что осветитель полностью остыл. Для хранения отсоедините кабель питания от осветителя. Осветитель следует хранить в вентилируемом сухом помещении.
16. Не размещайте осветитель рядом с легковоспламеняющимися и летучими растворителями, такими как спирт и бензин.
17. Не используйте аксессуары, не рекомендованные производителем, во избежание возгорания, поражения электрическим током или травм.
18. Не протирайте осветитель влажной тканью, используйте сухую мягкую ткань.
19. Перед включением, обязательно снимите защитную крышку светодиода.
20. Инструкции по технике безопасности сформулированы в соответствии с заводскими испытаниями, а конструкция и технические характеристики оборудования могут быть изменены производителем без предварительного уведомления. Для получения последней информации о продукте, пожалуйста, посетите веб-сайт GODOX.RU и ознакомьтесь с актуальной инструкцией.
21. Некоторые приборы имеют встроенные литиевые батареи. Пожалуйста, используйте указанные в инструкциях зарядные устройства и используйте их в надлежащем диапазоне напряжения и температуры, в соответствии с прилагаемыми инструкциями по эксплуатации.
22. Некоторые приборы работают от аккумуляторов. Не используйте аккумуляторы, источники питания или аксессуары, не указанные в инструкциях к таким изделиям. Храните батареи и другие принадлежности в недоступном для детей месте. В случае проглатывания ребенком мелкого аксессуара, немедленно обратитесь за медицинской помощью. Если аккумулятор протекает, меняет цвет, деформируется, выделяет дым или ощущается необычный запах, немедленно извлеките его из прибора. Будьте осторожны при извлечении батарей, чтобы избежать ожогов. Продолжение использования поврежденного устройства может привести к возгоранию, поражению электрическим током или ожогу. Не используйте деформированные или модифицированные аккумуляторы. Не разбирайте и не модифицируйте это устройство или аккумуляторы. Не нагревайте и не прикасайтесь к аккумулятору. Держите аккумулятор вдали от огня или воды. Вставляйте неправильно положительный и отрицательный контакты батарей, не закорачивайте контакты и не используйте вместе старые и новые батареи или батареи разных типов.
23. Гарантийные обязательства не распространяются на аксессуары, такие как расходные батареи, лампы, адаптеры, кабели питания и т. д.
24. Если обнаружится, что оборудование ремонтировалось не в авторизованном сервисном центре, гарантийный срок будет аннулирован.
25. Неисправности оборудования, вызванные эксплуатацией не по назначению, не покрываются гарантией.

СОХРАНИТЕ ЭТО РУКОВОДСТВО!

Введение

Благодарим Вас за выбор товара торговой марки Godox.

Светодиодные осветители VL150II, VL200II и VL300II имеют высокотехнологичную конструкцию рассеивания тепла, вынесенные за пределы корпуса осветителя сетевой адаптер и блок управления, отличаются высочайшей степенью защиты, большой мощностью, стабильными выходными параметрами, очень высоким индексом CRI и широким функционалом, что позволяет использовать их для детской съемки, портретной съемки, освещения при записи интервью, съемки натюрмортов, предметной съемки и всех видов видеосъемки. Осветитель поддерживает дистанционное управление через Bluetooth с помощью мобильного приложения Godox Light, а также беспроводное управление с помощью пульта Godox RC-A6 (приобретается отдельно).

Пожалуйста, внимательно прочитайте это руководство по эксплуатации и сохраните его для дальнейшего использования в качестве справочного материала.

Особенности

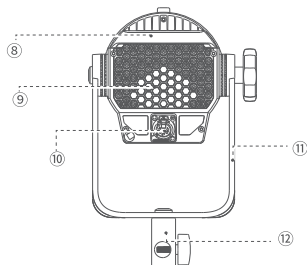
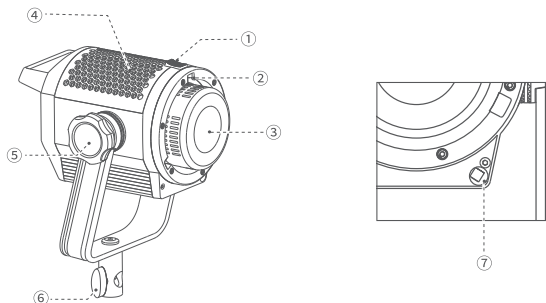
- Компактная, легкая и портативная конструкция
- Поддержка беспроводного управления 2,4 ГГц и управления через Bluetooth
- Высокая мощность и стабильные выходные параметры, яркость регулируется от 0% до 100%
- Питание от источника постоянного тока или аккумуляторной батареи V-mount, для работы как в студии, так и за ее пределами
- 8 световых спецэффектов
- Разделенные адаптер, блок управления и корпус осветителя обеспечивают эффективность теплоотведения
- 360° U-образный кронштейн, широко распространенное крепление Bowens и отверстие для фотозонта
- В комплект поставки входит сумка для транспортировки

Внимание

- ⚠ Не смотрите прямо на источник света, возможно ухудшение зрения.
- ⚠ Данный осветитель предназначен только для профессионального использования.
- ⚠ Храните прибор в недоступном для детей месте.
- ⚠ Перед использованием снимите защитную крышку с осветителя.
- ⚠ Не используйте и не храните прибор, если температура окружающей среды превышает 40°C.
- ⚠ Не направляйте свет прямо на глаза человека, так как это может привести к ухудшению зрения.
- ⚠ Пожалуйста, используйте оригинальный кабель питания, поскольку повреждения, вызванные применением других кабелей, приведут к аннулированию гарантии.
- ⚠ Так как этот прибор не является водонепроницаемым, пожалуйста, примите меры по защите от воды в условиях дождя или влажности.
- ⚠ Избегайте попадания воды на корпус устройства. Не прикасайтесь мокрыми руками, не погружайте в воду и не подвергайте воздействию дождя.
- ⚠ Не используйте изделие в присутствии легковоспламеняющихся газов, химикатов и других подобных веществ.
- ⚠ Замена источника света в данном осветителе должна производиться только производителем, его авторизованным сервисным центром или аналогичным квалифицированным персоналом.
- ⚠ Не разбирайте прибор. При необходимости ремонта изделие должно быть направлено в авторизованный сервисный центр.
- ⚠ Светодиод подлежит замене, если он поврежден или термически деформирован.

Основные элементы

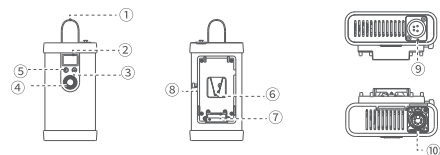
Осветитель VL150II



1. Фиксатор насадок
2. Крепление Bowens
3. Светодиод
4. Теплоотвод
5. Винт фиксации наклона кронштейна
6. Винт фиксации втулки

7. Отверстие для зонта
8. Рукоятка
9. Теплоотвод
10. Входной разъем питания
11. U-образный кронштейн
12. Втулка кронштейна

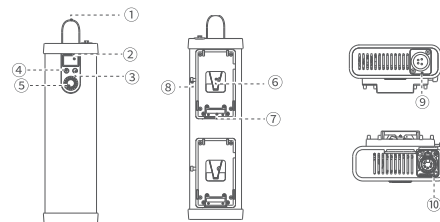
Блок управления VL150II



1. Рукоятка
2. ЖК-дисплей
3. Кнопка FX/⚡
4. Селектор
5. Кнопка питания

6. V-крепление для аккумулятора
7. Отсек для аккумулятора
8. Фиксатор аккумулятора
9. Входной разъем постоянного тока
10. Выходной разъем постоянного тока

Блок управления VL200II/VL300II

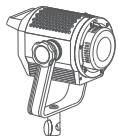


1. Рукоятка
2. ЖК-дисплей
3. Кнопка FX/⚡
4. Кнопка питания
5. Селектор

6. Фиксатор аккумулятора
7. V-крепление для аккумулятора
8. Отсек для аккумулятора
9. Входной разъем постоянного тока
10. Выходной разъем постоянного тока

Комплектация

Модель	Входит в комплект
VL150II	VL150II*1, Блок управления VLC150II*1, Рефлектор *1, Защитная крышка *1, Соединительный кабель *1, Сетевой адаптер *1, Кабель питания *1, Держатель *1, Руководство по эксплуатации *1, Сумка CB62*1
VL200II	VL200II *1, Блок управления VLC200II*1, Рефлектор *1, Защитная крышка *1, Соединительный кабель *1, Сетевой адаптер *1, Кабель питания *1, Держатель *1, Руководство по эксплуатации *1, Сумка CB63*1
VL300II	VL300II*1, Блок управления VLC300II*1, Рефлектор *1, Защитная крышка *1, Соединительный кабель *1, Сетевой адаптер *1, Кабель питания *1, Держатель *1, Руководство по эксплуатации *1, Сумка CB64*1



Осветитель VL 150II/200II Осветитель VL300II Блок управления VLC150II

Блок управления VLC200II VLC300II



Рефлектор

Защитная крышка

Соединительный кабель

Сетевой адаптер



Кабель питания

Держатель

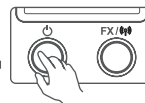
Руководство по эксплуатации

Сумка

Основные операции

1. Включение/выключение

Соедините осветитель и блок управления с помощью соединительного кабеля, затем подключите блок управления к сети, используя кабель питания из комплекта. Нажмите кнопку питания, чтобы включить или выключить осветитель.



2. Выбор режима: постоянный свет/ эффекты FX

Режим постоянного освещения: По умолчанию осветитель работает в режиме постоянного освещения, а на дисплее не отображается символ FX. Поверните селектор, чтобы изменить значение яркости от 0% до 100%.



Режим эффектов FX: Удерживайте кнопку FX/☞, чтобы включить режим эффектов, на дисплее загорится символ FX.

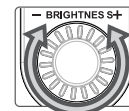


Когда символ FX мигает, поверните селектор, чтобы выбрать один из 8 эффектов, затем коротко нажмите кнопку FX/☞ для подтверждения. Повторное короткое нажатие кнопки FX/☞ позволяет заново выбрать эффект.

Таблица световых эффектов (8 видов)

Символ	FX1	FX2	FX3	FX4	FX5	FX6	FX7	FX8
Эффект	Вспышка 1	Вспышка 2	Вспышка	Гроза 1	Гроза 2	Гроза 3	Слом. лампа	TB

Когда символ FX перестанет мигать, поверните селектор, чтобы изменить значение яркости от 0% до 100%.

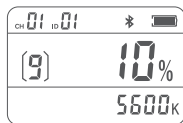


3. Настройка беспроводного управления 2,4 ГГц

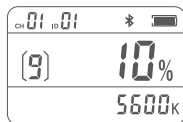
Настройка канала CH: Коротко нажмите кнопку FX/☞, чтобы начал мигать символ CH, затем поверните селектор, чтобы выбрать канал от 01 до 32. Когда символ CH перестанет мигать, это означает, что настройка канала завершена и меню перейдет в основной интерфейс, если символ CH продолжает мигать, нажмите 4 раза кнопку FX/☞ для завершения настройки канала.



Настройка группы GR: Дважды нажмите кнопку FX/☞, чтобы начал мигать символ GR, затем поверните селектор, чтобы выбрать группу от А до F или от 0 до 9. Когда символ GR перестанет мигать, это означает, что настройка группы завершена и меню перейдет в основной интерфейс, если символ GR продолжает мигать, нажмите 3 раза кнопку FX/☞ для завершения настройки группы.



Настройка идентификатора ID: Трижды нажмите кнопку FX/☞, чтобы начал мигать символ ID, затем поверните селектор, чтобы выбрать идентификатор от 01 до 99 или выключить его, выбрав OF. Когда символ ID перестанет мигать, это означает, что настройка идентификатора завершена и меню перейдет в основной интерфейс, если символ ID продолжает мигать, нажмите 2 раза кнопку FX/☞ для завершения настройки.



4. Режим питания (VL300II)

Во время включения питания одновременно удерживайте нажатыми кнопку питания и FX/☞, чтобы войти в режим ограничения мощности. Поверните селектор, чтобы установить значение мощности 200, 250 и 300. По умолчанию мощность составляет 300 Вт. Выход из этой настройки произойдет автоматически через 5 секунд бездействия



Примечание: Эта функция используется в ситуации, когда на аккумуляторе срабатывает защита и он перестает работать из-за того, что некоторые аккумуляторы v-moip не выдают соответствующую мощность при высоком энергопотреблении. В этом случае выходная мощность осветителя может быть ограничена, а батарея может снова работать (эта функция доступна только для VL300II).

5. Управление через Bluetooth / Проверка MAC-кода Bluetooth

Проверка MAC-кода Bluetooth

Коротко нажмите кнопку FX/☞ четыре раза, чтобы войти в интерфейс настройки Bluetooth, на экране появится символ Bluetooth и MAC-код.



Сброс настроек Bluetooth

Нажмите и удерживайте кнопку FX/☞ в интерфейсе настройки Bluetooth, чтобы сбросить настройки Bluetooth, во время процесса сброса на дисплее будет мигать символ Bluetooth. Когда символ Bluetooth перестанет мигать, это означает, что сброс Bluetooth завершен. Выход из этой настройки произойдет автоматически через 10 секунд бездействия, для выхода из настройки также можно воспользоваться коротким нажатием кнопки FX/☞.

Приложение Godox Light

Отсканируйте QR-код, чтобы загрузить приложение для смартфона GodoxLight (доступно для систем Android и iOS). Чтобы получить подробные инструкции по использованию приложения, откройте раздел Help в приложении.



Примечание: приложение работает только с первым сопряженным мобильным устройством (смартфон или планшета). При сопряжении с новым устройством, необходимо сделать сброс настроек Bluetooth.

Защита от перегрева

Если температура корпуса осветителя слишком высока, на экране основного интерфейса меню начнет мигать индикатор защиты от перегрева, HP при этом осветительный прибор можно продолжать использовать в обычном режиме.

Если температура корпуса осветителя превысит предел защиты от перегрева, то на экране основного интерфейса меню начнет постоянно светиться индикатор защиты от перегрева HP, после чего осветитель отключится через 3 секунды.

Когда температура осветителя опустится ниже 50°C, индикатор защиты от перегрева исчезнет, после этого осветитель сможет возобновить работу.

Фотометрические данные

VL150II					
ССТ	Насадка	Единицы	1м	2м	3м
5600K	без насадки	люкс	6100	1700	810
		фут*кд	570	160	76.0
	с рефлектором	люкс	76000	16000	5400
		фут*кд	7000	1500	500
VL200II					
ССТ	Насадка	Единицы	1м	2м	3м
5600K	без насадки	люкс	7400	2100	1100
		фут*кд	700	190	100
	с рефлектором	люкс	88900	19000	8000
		фут*кд	8300	1800	750

VL300II

ССТ	Насадка	Единицы	1м	2м	3м
5600К	без насадки	люкс	11600	3500	1700
		фут*кд	1100	300	160
	с рефлектором	люкс	90000	20900	8000
		фут*кд	8400	1950	820

* Все приведенные выше результаты получены при 100% яркости осветителя. Приведенные выше данные являются средним значением, а не абсолютным.

Технические характеристики

Модель	VL150II	VL200II	VL300II
Питание от сети	AC100В-240В 50/60Гц 2А	AC100В-240В 50/60Гц 3.9А	AC100В-240В 50/60Гц 4.3А
Питание	35В 4.3А	47.8В 4.2А	50А 6А
Аккумулятор	Литиевый аккумулятор типа V-mount 14.8В (приобретается отдельно)		
Мощность	165Вт	215Вт	320Вт
Цветовая темп.	5600К±200К		
Каналы	32		
Группы	16 (A, B, C, D, E, F, 0-9)		
Идентификатор ID	99		
Индекс CRI	≥96		
Индекс TLCI	≥96		
Диапазон регулировки яркости	0%~100%		
Диапазон рабочей температуры	-10°C~40°C		
Кронштейн угол наклона	U-кронштейн, поворот на 360°		
Размеры	Осветитель: 270x175x212 мм Блок управления: 114x59x258 мм	Осветитель: 270x175x212 мм Блок управления: 114x60x426 мм	Осветитель: 272x176x292 мм Блок управления: 114x60x426 мм
Вес	Осветитель: 1.72кг Блок управления: 0.7кг	Осветитель: 1.77кг Блок управления: 1.19кг	Осветитель: 2.78кг Блок управления: 1.2кг

* Технические характеристики могут быть изменены без предварительного уведомления.

▲ Уведомление для пользователей**VL150II**

Рабочая частота Bluetooth управления: 2402 МГц - 2480 МГц
Рабочая частота управления пультом: 2412.99 МГц - 2464.49 МГц
Максимальная мощность EIRP: -0.85 дБм

VL200II VL300II

Рабочая частота Bluetooth управления: 2402 МГц - 2480 МГц
Рабочая частота управления пультом: 2412.99 МГц - 2464.49 МГц
Максимальная мощность EIRP: 6.83 дБм