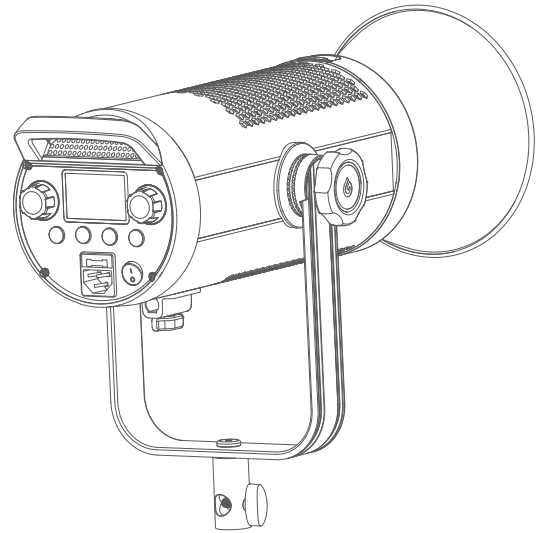


# Godox



[www.godox.ru](http://www.godox.ru)

**Изготовитель: ГОДОКС Фото Экипмент Ко., Лтд**

Адрес завода: 4 этаж здания 1, 1-4 этаж здания 2, 4 этаж здания 3, 1-4 этаж здания 4, индустриальная зона Яочун, Танвей Комьюнити, Фушай стрит, Баоян Дистрикт, Шеньчжень, Китай, 518103

Телефон: +86-755-29609320(8062)

Импортер на территории Евразийского экономического союза:

ООО "Наблюдательные приборы",

194021, г. Санкт-Петербург, вн.тер.г. Муниципальный округ Пискаревка, ул. Новороссийская, д. 53,

литера Б, помещ. 74

Телефон: +7 (812) 498-48-88

Дата изготовления оборудования указана на индивидуальной упаковке, Месяц/Год

Изделие прошло сертификацию на территории РФ.

Предприятие-изготовитель сертифицировано в международной системе

менеджмента качества ISO 9001.

## SL300III Bi

Осветитель светодиодный  
с регулируемой цветовой температурой

Made in China | 705-SL303B-00



Руководство по эксплуатации

## Инструкции по безопасности и предупреждения

Это прибор является профессиональным оборудованием для освещения и должен использоваться специалистами светотехниками или под их руководством. Во время использования всегда необходимо соблюдать следующие меры безопасности:

1. Перед использованием внимательно прочтите это руководство по эксплуатации.
2. Детям запрещено пользоваться данным оборудованием. Когда дети находятся рядом с оборудованием, родители или сопровождающие лица должны внимательно следить за тем, чтобы дети не получили травм.
3. Этот осветитель является профессиональным осветительным прибором и должен использоваться только по назначению, запрещено использовать этот осветитель в бытовых целях. Запрещается пользоваться осветителем при наличии повышенной чувствительности или каких-либо повреждениях глаз.
4. Когда прибор включен, необходимо соблюдать осторожность при его использовании. Не прикасайтесь к нагревающимся частям корпуса или светодиодному модулю во избежание ожогов.
5. Когда осветитель включен, ни при каких обстоятельствах нельзя смотреть прямо на светодиодную лампу. Яркий свет должен использоваться под руководством профессиональных светотехников. Ни при каких обстоятельствах не подвергайте себя длительному воздействию яркого света. Если глазам дискомфортно, пожалуйста, немедленно выключите осветитель, приостановите использование и обратитесь к врачу.
6. Если светодиодный осветитель поврежден или деформирован от перегрева, чтобы избежать несчастных случаев немедленно прекратите его использование и обратитесь в квалифицированный сервисный центр для своевременного ремонта.
7. Допускается использование прибора при температуре окружающей среды от -20°C до 40°C и нормальной влажности.
8. Не используйте поврежденное оборудование или аксессуары до их проверки профессиональным обслуживающим персоналом.
9. Если корпус осветителя будет поврежден из-за падения, сжатия или сильного удара, пожалуйста, не используйте его, чтобы избежать поражения электрическим током из-за контакта с внутренними электрическими компонентами.
10. Если требуется удлинитель, используйте удлинитель с номинальным током больше или равным максимальному току прибора. Если номинал удлинителя меньше, чем у оборудования, это может привести к перегреву и возгоранию.
11. Правильно размещайте длинные кабели питания в студии и храните их в надежном месте. Если оборудование будет повреждено из-за использования несертифицированного или поврежденного кабеля питания, оно не будет отремонтировано по гарантии.
12. Обязательно отключайте оборудование от электросети перед очисткой и ремонтом. Не тяните за кабель питания, чтобы отключить оборудование. Для отключения питания удерживайте вилку руками и вытащите её из розетки. Это оборудование должно быть подключено к розетке с заземлением.

13. Этот осветитель не является водонепроницаемым, пожалуйста, не погружайте его в воду или другие жидкости, не используйте в дождливой и влажной среде. Не кладите никакие предметы на осветитель и не допускайте контакта с легко воспламеняющимися предметами во избежание несчастных случаев.

14. Не разбирайте осветитель самостоятельно. Если осветитель выйдет из строя, он должен быть проверен и отремонтирован авторизованным сервисным центром.

15. Перед хранением убедитесь, что осветитель полностью остыл. Для хранения отсоедините кабель питания от осветителя. Осветитель следует хранить в вентилируемом сухом помещении.

16. Не размещайте осветитель рядом с легковоспламеняющимися и летучими растворителями, такими как спирт и бензин.

17. Не используйте аксессуары, не рекомендованные производителем, во избежание возгорания, поражения электрическим током или травм.

18. Не протирайте осветитель влажной тканью, используйте сухую мягкую ткань.

19. Перед включением, обязательно снимите защитную крышку светодиода.

20. Инструкции по технике безопасности сформулированы в соответствии с заводскими испытаниями, а конструкция и технические характеристики оборудования могут быть изменены производителем без предварительного уведомления. Для получения последней информации о продукте, пожалуйста, посетите веб-сайт GODOX.RU и ознакомьтесь с актуальной инструкцией.

21. Некоторые приборы имеют встроенные литиевые батареи. Пожалуйста, используйте указанные в инструкциях зарядные устройства и используйте их в надлежащем диапазоне напряжения и температуры, в соответствии с прилагаемыми инструкциями по эксплуатации.

22. Некоторые приборы работают от аккумуляторов. Не используйте аккумуляторы, источники питания или аксессуары, не указанные в инструкциях к таким изделиям. Храните батареи и другие принадлежности в недоступном для детей месте. В случае проглатывания ребенком мелкого аккумулятора, немедленно обратитесь за медицинской помощью. Если аккумулятор протекает, меняет цвет, деформируется, выделяет дым или ощущается необычный запах, немедленно извлеките его из прибора. Будьте осторожны при извлечении батарей, чтобы избежать ожогов. Продолжение использования поврежденного устройства может привести к возгоранию, поражению электрическим током или ожогу. Не используйте деформированные или модифицированные аккумуляторы. Не разбирайте и не модифицируйте это устройство или аккумуляторы. Не нагревайте и не припаивайте провода к аккумулятору. Держите аккумулятор вдали от огня или воды. Вставляйте неправильно положительный и отрицательный контакты батарей, не закорачивайте контакты и не используйте вместе старые и новые батареи или батареи разных типов.

23. Гарантийные обязательства не распространяются на аксессуары, такие как расходные батареи, лампы, адаптеры, кабели питания и т. д.

24. Если обнаружится, что оборудование ремонтировалось не в авторизованном сервисном центре, гарантийный срок будет аннулирован.

25. Неисправности оборудования, вызванные эксплуатацией не по назначению, не покрываются гарантией.

**СОХРАНИТЕ ЭТО РУКОВОДСТВО!**

## Введение

Благодарим Вас за выбор продукции Godox!

SL300III это обновленный светодиодный осветитель с регулируемой цветовой температурой, который имеет высокую точность цветопередачи CRI, поддерживает 9 световых спецэффектов, оборудован встроенным модулем для беспроводного управления 2.4ГГц/Bluetooth и оснащен кнопкой для включения функции бесшумной работы, что позволяет использовать его для любых видов студийной видеосъемки, в том числе для съемки прямых трансляций, когда требуется соблюдение тишины на площадке.

## Особенности

- 9 световых эффектов для имитации различных сцен освещения.
- Регулировка цветовой температуры от 2800K до 6500K.
- Кнопка для включения бесшумного режима.
- Поддержка беспроводного управления с помощью пульта 2,4 ГГц или мобильного устройства по Bluetooth.
- Стабильные выходные параметры света и точная регулировка яркости от 0% до 100%.
- Совместимость с пультом дистанционного управления RC-A6 (приобретается отдельно).
- U-образный кронштейн позволяет легко регулировать угол установки.
- Байонет Bowens позволяет устанавливать различные светоформирующие насадки.

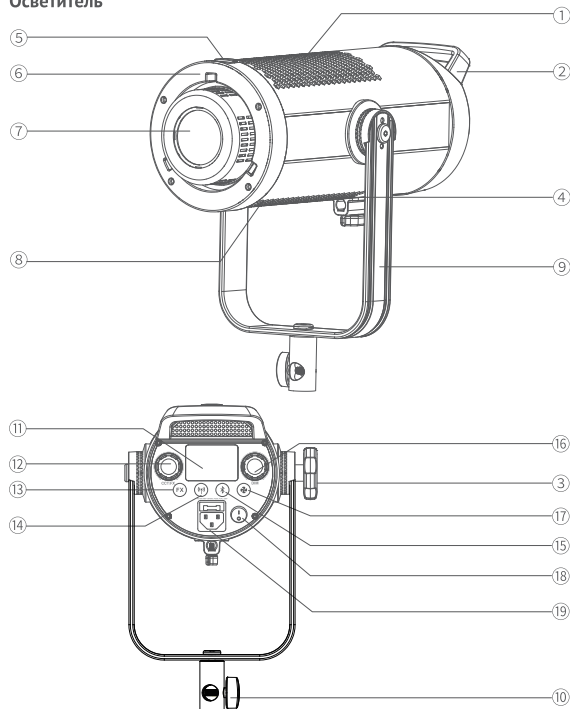
## Меры безопасности

- ⚠ Всегда храните изделие в сухом месте!
- ⚠ Не пытайтесь разбирать прибор! В случае поломки изделия, отправьте неисправное изделие в авторизованный сервисный центр.
- ⚠ Храните в недоступном для детей месте.
- ⚠ Этот осветитель не является водонепроницаемым, пожалуйста, примите меры по защите устройства при использовании в среде с повышенной влажностью.
- ⚠ Не используйте и не храните устройство при температуре окружающей среды выше 40°C.
- ⚠ Не используйте изделие в помещении с горючими газами. Пожалуйста, обратите внимание на соответствующие предупреждения.
- ⚠ Расстояние от горючих материалов до светодиодного элемента осветителя должно составлять не менее 50 см.

 Не смотрите прямо на источник света.

## Основные элементы

### Осветитель

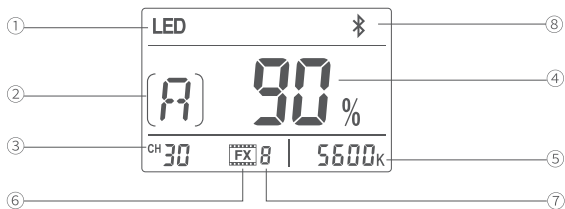


1. Теплоотвод 1
2. Рукоятка
3. Винт регулировки вращения
4. Отверстие для фотозонта
5. Фиксатор насадок
6. Байонет Bowens

7. Светодиод
8. Теплоотвод 2
9. U-кронштейн наклона
11. ЖК-дисплей
12. CCT/FX Селектор
13. FX Кнопка

14. Кнопка беспроводного управления
15. Bluetooth Кнопка
16. DIM Селектор
17. Кнопка вентилятора
18. Переключатель питания
19. Входной разъем питания

## ЖК-дисплей



- |                     |                         |                          |
|---------------------|-------------------------|--------------------------|
| 1. Индикатор работы | 3. Канал                | 6. Индикатор спецэффекта |
| 2. Группа           | 4. Яркость              | 7. Номер спецэффекта     |
|                     | 5. Цветовая температура | 8. Bluetooth             |

## Комплектация

### SL300IIIbI



SL300IIIbI \*1



Светодиодный  
рефлектор (Bowens) \*1



Защитная  
крышка \*1



Кабель  
питания \*1



Руководство по  
эксплуатации \*1

## Дополнительные принадлежности

Для достижения наилучших результатов, осветитель можно использовать в сочетании со следующими аксессуарами (продаются отдельно): RC-A6 пульт управления, софтбокс, фотозонт, стойка, коническая насадка и т.д.



## Основные операции

### 1. Источник питания

Подключите осветитель к источнику питания используя адаптер и кабель из комплекта. Включите осветитель с помощью кнопки питания.

### 2. Бесшумный режим

Находясь в основном интерфейсе меню, коротко нажмите кнопку <FX> для включения или выключения бесшумного режима. Кнопка будет постоянно гореть, пока бесшумный режим выключен, и погаснет, когда бесшумный режим будет включен.

**Примечание:** Диапазон регулировки яркости в бесшумном режиме от 0% до 35%.



### 3. Регулировка яркости

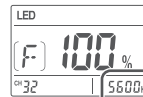
Яркость светодиода можно регулировать поворотом селектора DIM от 0% до 100%. При повороте влево яркость будет уменьшаться, а при повороте вправо - увеличиваться.



### 4. Регулировка цветовой температуры

Когда на дисплее отсутствует символ "FX", поверните селектор CCT/FX для настройки цветовой температуры от 2800K до 6500K. При повороте влево значение CCT будет уменьшаться, а при повороте вправо - увеличиваться.

**Примечание:** При отображении символа "FX" коротко нажмите кнопку FX для выхода из режима FX.



### 5. Режим спецэффектов

Коротко нажмите кнопку FX для входа или выхода из режима FX. При выходе из режима FX символ FX не отображается. При входе в режим FX на ЖК-дисплее отобразится символ FX. Поверните селектор FX, чтобы выбрать один из 9 режимов FX для творческой съемки.

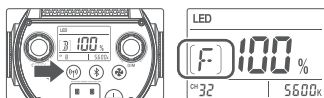
Номер	Fx1	Fx2	Fx3	Fx4	Fx5	Fx6	Fx7	Fx8	Fx9
Эффект	вспышка1	вспышка2	молния1	молния2	ТВ	Слом. лампа	Свеча	Огонь	Фейерверк

## 6. Режим высокой мощности

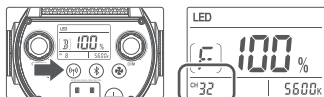
Включите вентилятор, чтобы перейти в режим высокой мощности, в этом режиме мощность будет достигать максимального значения.

## 7. Беспроводное управление 2,4 ГГц

**7.1 Настройка группы GR:** Коротко нажмите кнопку <Fn>, чтобы войти в интерфейс настройки группы. Когда мигает иконка группы, поверните селектор FX для выбора группы: A, B, C, D, E, F, от 0 до 9. Затем коротко нажмите кнопку FX, кнопку <Fn> или кнопку <☞> для выхода из меню настройки (выход из меню произойдет автоматически через 10с бездействия).



**7.2 Настройка канала CH:** Дважды коротко нажмите кнопку <Fn>, чтобы войти в интерфейс настройки канала. Когда мигает иконка канала, поверните селектор FX, чтобы выбрать канал от 1 до 32. Затем коротко нажмите кнопку FX, кнопку <Fn> или кнопку <☞> для выхода из меню настройки (выход из меню произойдет автоматически через 10 секунд бездействия).



**7.3 Настройка идентификатора ID:** Удерживайте кнопку 2.4G, чтобы войти в интерфейс настройки ID. Поверните селектор FX для выбора ID от OFF и 01 до 99. Затем коротко нажмите кнопку FX, кнопку <Fn> или кнопку <☞> для выхода из меню настройки (выход из меню произойдет автоматически через 10с бездействия).



## 8. Настройка Bluetooth

**8.1 Проверка MAC-кода Bluetooth:** Коротко нажмите кнопку Bluetooth, чтобы на экране появился MAC-код.

**8.2 Сброс настроек Bluetooth:** Удерживайте нажатой кнопку Bluetooth, чтобы в основном интерфейсе замигал значок Bluetooth. Через 7 секунд иконка Bluetooth перестанет мигать, это означает, что сброс настроек Bluetooth завершен.

**8.3 Установка мобильного приложения:** Отсканируйте QR-код, чтобы загрузить мобильное приложение Godox Light. (доступно для систем Android и Apple). Для получения дополнительной информации, обратитесь к руководству "Help" мобильного приложения, которое содержит подробные инструкции.

**Примечание:** приложение работает только с первым сопряженным мобильным устройством (смартфон или планшет). При сопряжении с новым устройством, необходимо сделать сброс настроек Bluetooth.



## Фотометрические данные SL300IIIv1

ССТ	Условия	Единица	1м	2м	3м
2800K	Открытая лампа	люкс	6590	1740	827
		фут*кд	612	162	76.8
	Рефлектор	люкс	79400	18200	7660
		фут*кд	7380	1690	712
3200K	Открытая лампа	люкс	8710	2200	1050
		фут*кд	809	205	97.7
	Рефлектор	люкс	104000	23700	9970
		фут*кд	9700	2200	926
4300K	Открытая лампа	люкс	10200	2680	1280
		фут*кд	945	249	119
	Рефлектор	люкс	120000	27300	11500
		фут*кд	11200	2540	1070
5600K	Открытая лампа	люкс	9730	2550	1210
		фут*кд	904	237	112
	Рефлектор	люкс	117000	25800	10900
		фут*кд	10800	2400	1010
6500K	Открытая лампа	люкс	8110	2140	1020
		фут*кд	754	198	94.6
	Рефлектор	люкс	94900	21400	9070
		фут*кд	8820	1990	843

Все приведенные выше результаты тестирования получены при 100% яркости.

## Технические характеристики

Модель	SL300IIIvi
Источник питания	AC100В-240В (50/60Гц)
Максимальная мощность	330 Вт
Цветовая температура	2800К-5600К
CRI	≈96
TLCI	≈97
Диапазон регулировки яркости	0-100%
Каналы	32
Группы	16 (A, B, C, D, E, F, 0-9)
Беспроводной идентификатор ID	01-99
Способы управления	Пульт ДУ / приложение Godox Light / панель управления
Дистанция управления 2,4ГГц	≈50м
Дистанция управления Bluetooth	≈30м
Рабочая температура	-10°C-40°C
Размеры (без стандартного рефлектора)	199x356x316 мм
Вес	3,59 кг

Производитель оставляет за собой право вносить изменения в технические характеристики.

## Уведомление для пользователей

Рабочая частота Bluetooth управления: 2402 МГц - 2480 МГц

Рабочая частота радиоуправления пультом: 2412.99 МГц - 2464.49 МГц

Максимальная мощность EIRP: 5 дБм