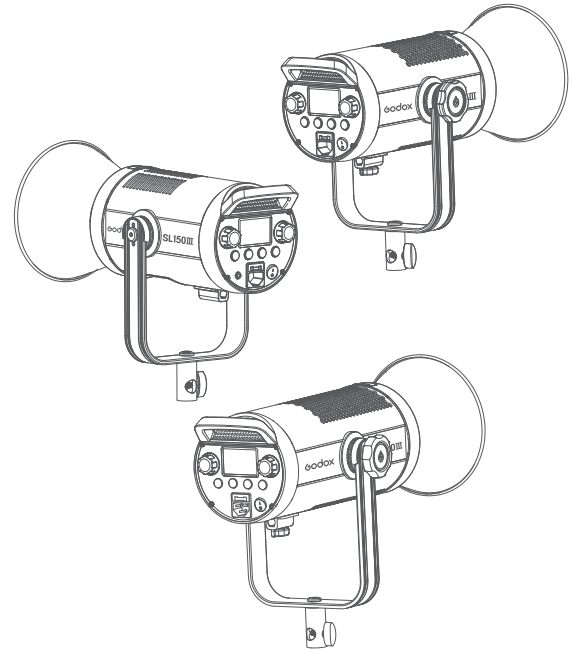


Godox



www.godox.ru

Изготовитель: ГОДОКС Фото Экипмент Ко., Лтд

Адрес завода: 4 этаж здания 1, 1-4 этаж здания 2, 4 этаж здания 3, 1-4 этаж здания 4, индустриальная зона Яочун, Тангвей Комьюнити, Фушай стрит, Баоянь Дистрикт, Шеньчжень, Китай, 518103

Телефон: +86-755-29609320(8062)

Импортер на территории Евразийского экономического союза:

ООО "Наблюдательные приборы",

194021, г. Санкт-Петербург, вн.тер.г. Муниципальный округ Пискаревка, ул. Новороссийская, д. 53,

литера Б, помещ. 74

Телефон: +7 (812) 498-48-88

Дата изготовления оборудования указана на индивидуальной упаковке, Месяц/Год

Изделие прошло сертификацию на территории РФ.

Предприятие-изготовитель сертифицировано в международной системе

менеджмента качества ISO 9001.

SL150III SL200III SL300III
Осветитель светодиодный

Made in China | 705-SL1530-00



Руководство по эксплуатации

Инструкции по безопасности и предупреждения

Это прибор является профессиональным оборудованием для освещения и должен использоваться специалистами светотехниками или под их руководством. Во время использования всегда необходимо соблюдать следующие меры безопасности:

1. Перед использованием внимательно прочтите это руководство по эксплуатации.
2. Детям запрещено пользоваться данным оборудованием. Когда дети находятся рядом с оборудованием, родители или сопровождающие лица должны внимательно следить за тем, чтобы дети не получили травм.
3. Этот осветитель является профессиональным осветительным прибором и должен использоваться только по назначению, запрещено использовать этот осветитель в бытовых целях. Запрещается пользоваться осветителем при наличии повышенной чувствительности или каких-либо повреждений глаз.
4. Когда прибор включен, необходимо соблюдать осторожность при его использовании. Не прикасайтесь к нагревающимся частям корпуса или светодиодному модулю во избежание ожогов.
5. Когда осветитель включен, ни при каких обстоятельствах нельзя смотреть прямо на светодиодную лампу. Яркий свет должен использоваться под руководством профессиональных светотехников. Ни при каких обстоятельствах не подвергайте себя длительному воздействию яркого света. Если глазам дискомфортно, пожалуйста, немедленно выключите осветитель, приостановите использование и обратитесь к врачу.
6. Если светодиодный осветитель поврежден или деформирован от перегрева, чтобы избежать несчастных случаев немедленно прекратите его использование и обратитесь в квалифицированный сервисный центр для своевременного ремонта.
7. Допускается использование прибора при температуре окружающей среды от -20°C до 40°C и нормальной влажности.
8. Не используйте поврежденное оборудование или аксессуары до их проверки профессиональным обслуживающим персоналом.
9. Если корпус осветителя будет поврежден из-за падения, сжатия или сильного удара, пожалуйста, не используйте его, чтобы избежать поражения электрическим током из-за контакта с внутренними электрическими компонентами.
10. Если требуется удлинитель, используйте удлинитель с номинальным током больше или равным максимальному току прибора. Если номинал удлинителя меньше, чем у оборудования, это может привести к перегреву и возгоранию.
11. Правильно размещайте длинные кабели питания в студии и храните их в надежном месте. Если оборудование будет повреждено из-за использования несертифицированного или поврежденного кабеля питания, оно не будет отремонтировано по гарантии.
12. Обязательно отключайте оборудование от электросети перед очисткой и ремонтом. Не тяните за кабель питания, чтобы отключить оборудование. Для отключения питания удерживайте вилку руками и вытащите её из розетки. Это оборудование должно быть подключено к розетке с заземлением.

13. Этот осветитель не является водонепроницаемым, пожалуйста, не погружайте его в воду или другие жидкости, не используйте в дождливой и влажной среде. Не кладите никакие предметы на осветитель и не допускайте контакта с легко воспламеняющимися предметами во избежание несчастных случаев.

14. Не разбирайте осветитель самостоятельно. Если осветитель выйдет из строя, он должен быть проверен и отремонтирован авторизованным сервисным центром.
15. Перед хранением убедитесь, что осветитель полностью остыл. Для хранения отсоедините кабель питания от осветителя. Осветитель следует хранить в вентилируемом сухом помещении.
16. Не размещайте осветитель рядом с легко воспламеняющимися и летучими растворителями, такими как спирт и бензин.
17. Не используйте аксессуары, не рекомендованные производителем, во избежание возгорания, поражения электрическим током или травм.
18. Не протирайте осветитель влажной тканью, используйте сухую мягкую ткань.
19. Перед включением, обязательно снимите защитную крышку светодиода.
20. Инструкции по технике безопасности сформулированы в соответствии с заводскими испытаниями, а конструкция и технические характеристики оборудования могут быть изменены производителем без предварительного уведомления. Для получения последней информации о продукте, пожалуйста, посетите веб-сайт GODOX.RU и ознакомьтесь с актуальной инструкцией.
21. Некоторые приборы имеют встроенные литиевые батареи. Пожалуйста, используйте указанные в инструкциях зарядные устройства и используйте их в надлежащем диапазоне напряжения и температуры, в соответствии с прилагаемыми инструкциями по эксплуатации.
22. Некоторые приборы работают от аккумуляторов. Не используйте аккумуляторы, источники питания или аксессуары, не указанные в инструкциях к таким изделиям. Храните батареи и другие принадлежности в недоступном для детей месте. В случае проглатывания ребенком мелкого аксессуара, немедленно обратитесь за медицинской помощью. Если аккумулятор протекает, меняет цвет, деформируется, выделяет дым или ощущается необычный запах, немедленно извлеките его из прибора. Будьте осторожны при извлечении батарей, чтобы избежать ожогов. Продолжение использования поврежденного устройства может привести к возгоранию, поражению электрическим током или ожогу. Не используйте деформированные или модифицированные аккумуляторы. Не разбирайте и не модифицируйте это устройство или аккумуляторы. Не нагревайте и не припаяйте провода к аккумулятору. Держите аккумулятор вдали от огня или воды. Вставляйте правильно полярный и отрицательный контакты батарей, не закорачивайте контакты и не используйте вместе старые и новые батареи или батареи разных типов.
23. Гарантийные обязательства не распространяются на аксессуары, такие как расходные батареи, лампы, адаптеры, кабели питания и т. д.
24. Если обнаружится, что оборудование ремонтировалось не в авторизованном сервисном центре, гарантийный срок будет аннулирован.
25. Нисправности оборудования, вызванные эксплуатацией не по назначению, не покрываются гарантией.

СОХРАНИТЕ ЭТО РУКОВОДСТВО!

Введение

Благодарим Вас за выбор продукции Godox!

SL150III/SL200III/SL300III - это обновленная серия светодиодных осветителей, которые имеют высокую точность цветопередачи CRI, поддерживают 8 световых спецэффектов, оборудованы встроенным модулем для беспроводного управления 2.4ГГц/Bluetooth и оснащены кнопкой для включения функции бесшумной работы, что позволяет использовать их для любых видов студийной видеосъемки, в том числе для съемки прямых трансляций, когда требуется соблюдение тишины на площадке.

Особенности:

- 8 световых эффектов для имитации различных сцен освещения.
- Кнопка для включения бесшумного режима.
- Режим высокой мощности для максимальной производительности.
- Поддержка беспроводного управления с помощью пульта 2,4 ГГц или мобильного устройства по Bluetooth.
- Стабильные выходные параметры света и точная регулировка яркости от 0% до 100%.
- Совместимость с пультом дистанционного управления RC-A6 (приобретается отдельно).
- U-образный кронштейн позволяет легко регулировать угол установки.
- Байонет Bowens позволяет устанавливать различные светоформирующие насадки.
- SL300III оснащен двумя вентиляторами, обеспечивающими превосходное теплоотведение.

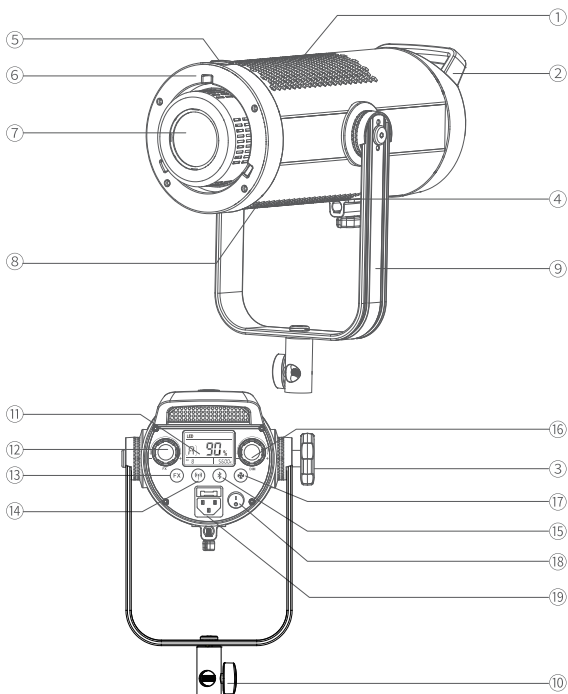
Меры безопасности

- ⚠ Всегда храните изделие в сухом месте!
- ⚠ Не пытайтесь разбирать прибор! В случае поломки изделия, отправьте неисправное изделие в авторизованный сервисный центр.
- ⚠ Храните в недоступном для детей месте.
- ⚠ Этот осветитель не является водонепроницаемым, пожалуйста, примите меры по защите устройства при использовании в среде с повышенной влажностью.
- ⚠ Не используйте и не храните устройство при температуре окружающей среды выше 40°C.
- ⚠ Не используйте изделие в помещении с горючими газами. Пожалуйста, обратите внимание на соответствующие предупреждения.
- ⚠ Расстояние от горючих материалов до светодиодного элемента осветителя должно составлять не менее 50 см.



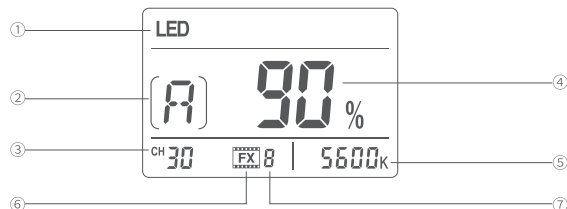
Не смотрите прямо на источник света.

Основные элементы



- | | | |
|------------------------------|------------------------------|-------------------------------------|
| 1. Тепловод 1 | 7. Светодиод | 14. Кнопка беспроводного управления |
| 2. Рукоятка | 8. Тепловод 2 | 15. Bluetooth Кнопка |
| 3. Винт регулировки вращения | 9. U-кронштейн | 16. DIM Селектор |
| 4. Отверстие для фотозонта | 10. Винт регулировки наклона | 17. Кнопка вентилятора |
| 5. Фиксатор насадок | 11. ЖК-дисплей | 18. Переключатель питания |
| 6. Байонет Bowers | 12. FX Кнопка | 19. Входной разъем питания |

ЖК-дисплей



- | | | |
|--------------------------------|-------------------------|--------------------------|
| 1. Индикатор работы осветителя | 3. Канал | 6. Индикатор спецэффекта |
| 2. Группа | 4. Яркость | 7. Номер спецэффекта |
| | 5. Цветовая температура | |

Комплектация

SL150III



SL200III

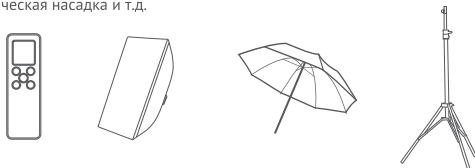


SL300III



Дополнительные принадлежности

Для достижения наилучших результатов, осветитель можно использовать в сочетании со следующими аксессуарами, которые продаются отдельно: RC-A6 пульт управления, инвертор, софтбокс, зонт, стойка, соты, портретная тарелка, коническая насадка и т.д.



Основные операции

1. Источник питания

Подключите осветитель к источнику питания используя адаптер и кабель из комплекта. Включите осветитель с помощью кнопки питания.

2. Бесшумный режим

2.1 Находясь в основном интерфейсе меню, коротко нажмите кнопку **<M>** для включения или выключения бесшумного режима. Кнопка будет постоянно гореть, пока бесшумный режим выключен, и погаснет, когда бесшумный режим будет включен.

2.2 **SL150III/SL200III**: Нажмите и удерживайте кнопку **<M>**, чтобы перейти к настройке диапазона яркости в бесшумном режиме. Коротко нажмите кнопку **<M>**, чтобы выбрать 100% (диапазон регулировки яркости 0%-100% в бесшумном режиме) или 33% (диапазон регулировки яркости 0%-33% в бесшумном режиме), и, наконец, снова удерживайте кнопку **<M>**, чтобы выйти из интерфейса настройки.

2.3 **SL300III**: Нажмите и удерживайте кнопку **<M>**, чтобы перейти к настройке диапазона яркости в бесшумном режиме. Коротко нажмите кнопку **<M>**, чтобы выбрать 100% (диапазон регулировки яркости 0%-100% в бесшумном режиме) или 20% (диапазон регулировки яркости 0%-20% в бесшумном режиме), и, наконец, снова удерживайте кнопку **<M>**, чтобы выйти из интерфейса настройки.

3. Режим спецэффектов

Нажмите кнопку FX, чтобы войти в меню спецэффектов или выйти из него. При входе в меню спецэффектов на ЖК-дисплее отображается значок FX. Затем поверните селектор FX, чтобы выбрать один из 8 спецэффектов.

Номер	Fx1	Fx2	Fx3	Fx4	Fx5	Fx6	Fx7	Fx8
Эффект	вспышка1	вспышка2	гроза1	молния2	молния2	молния3	ТВ	Слом. лампа

4. Режим высокой мощности

Включите вентилятор, чтобы перейти в режим высокой мощности, в этом режиме мощность будет достигать максимального значения.

5. Регулировка яркости

Яркость светодиода можно регулировать поворотом селектора DIM от 0% до 100%. При повороте влево яркость будет уменьшаться, а при повороте вправо - увеличиваться.

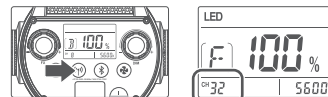


6. Беспроводное управление 2,4 ГГц

6.1 **Настройка группы GR**: Коротко нажмите кнопку **<Fn>**, чтобы войти в интерфейс настройки группы. Когда мигает иконка группы, поверните селектор FX для выбора группы: A, B, C, D, E, F, от 0 до 9. Затем коротко нажмите кнопку FX, кнопку **<Fn>** или кнопку **<M>** для выхода из меню настройки (выход из меню произойдет автоматически через 10с бездействия).



6.2 **Настройка канала CH**: Дважды коротко нажмите кнопку **<Fn>**, чтобы войти в интерфейс настройки канала. Когда мигает иконка канала, поверните селектор FX, чтобы выбрать канал от 1 до 32. Затем коротко нажмите кнопку FX, кнопку **<Fn>** или кнопку **<M>** для выхода из меню настройки (выход из меню произойдет автоматически через 10 секунд бездействия).



6.3 Настройка идентификатора ID: Удерживайте кнопку 2.4G, чтобы войти в интерфейс настройки ID. Поверните селектор FX для выбора ID от OFF и 01 до 99. Затем коротко нажмите кнопку FX, кнопку <Fn> или кнопку <S> для выхода из меню настройки (выход из меню произойдет автоматически через 10с бездействия).



7. Настройка Bluetooth

7.1 Проверка MAC-кода Bluetooth: Коротко нажмите кнопку Bluetooth, чтобы на экране появился MAC-код.

7.2 Сброс настроек Bluetooth: Удерживайте нажатой кнопку Bluetooth, чтобы в основном интерфейсе замигал значок Bluetooth. Через 7 секунд иконка Bluetooth перестанет мигать, это означает, что сброс настроек Bluetooth завершен.

7.3 Установка мобильного приложения: Отсканируйте QR-код, чтобы загрузить мобильное приложение Godox Light. (доступно для систем Android и Apple). Для получения дополнительной информации, обратитесь к руководству "Help" мобильного приложения, которое содержит подробные инструкции.



Примечание: приложение работает только с первым сопряженным мобильным устройством (смартфон или планшет). При сопряжении с новым устройством, необходимо сделать сброс настроек Bluetooth.

Фотометрические данные

SL150III

ССТ	Условия	Единицы	1м	2м	3м
5600K	Открытая лампа	люкс	5900	1570	740
		фут*кд	550	146	68,7
	Рефлектор	люкс	73600	16300	6770
		фут*кд	6840	1500	630

SL200III

ССТ	Условия	Единицы	1м	2м	3м
5600K	Открытая лампа	люкс	7920	2070	1000
		фут*кд	736	190	90
	Рефлектор	люкс	95600	21500	9080
		фут*кд	8880	1990	840

SL300III

ССТ	Условия	Единицы	1м	2м	3м
5600K	Открытая лампа	люкс	12900	3300	1650
		фут*кд	1200	310	150
	Рефлектор	люкс	99300	20000	8800
		фут*кд	9100	1900	800

Все приведенные выше результаты тестирования получены при 100% яркости.

Технические характеристики

Модель	SL150III	SL200III	SL300III
Источник питания	AC100В-240В (50/60Гц) 1.6А	AC100В-240В (50/60Гц) 2.1А	AC100В-240В (50/60Гц) 3.5А
Максимальная мощность	160 Вт	215 Вт	330 Вт
Цветовая температура	5600±200K		
CRI	≈96		
TLCI	≈97		
Диапазон регулировки яркости	0-100%		
Каналы	32		
Группы	16 (A, B, C, D, E, F, 0-9)		
Беспроводной идентификатор ID	99 (01-99)		
Способы управления	Пульт 2,4ГГц / приложение Godox Light (через Bluetooth) / панель управления		
Дистанция управления 2,4ГГц	≈50м		
Дистанция управления Bluetooth	≈50м		
Рабочая температура	-10°C-40°C		
Размеры (без стандартного рефлектора)	160x200x340 мм	160x200x367 мм	194x310x362 мм
Вес	2,8 кг	3 кг	3,6 кг

Уведомление для пользователей

Рабочая частота Bluetooth управления: 2402 МГц - 2480 МГц

Рабочая частота радиоуправления пультом: 2412.99 МГц - 2464.49 МГц

Максимальная мощность EIRP: 8,63 дБм