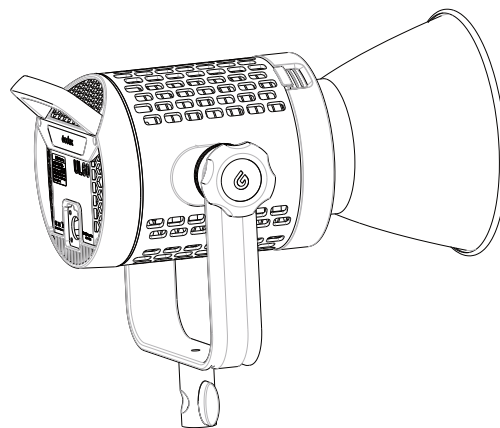


Godox

БЕСШУМНЫЙ
СВЕТОДИОДНЫЙ
ОСВЕТИТЕЛЬ

UL60



Руководство по эксплуатации

Изготовитель: ГОДОКС Фото Эквипмент Ко., Лтд

Адрес: офис 1201, Джиншан Билдинг, №5033, Шеннан Истрод, Луоуху Дистрикт,
Шеньчжень Сити, Китай 518001.
Телефон +86-755-25726373

Импортер на территории Евразийского экономического союза: ООО "Наблюдательные приборы",
197198, г. Санкт-Петербург, ул. Малая Пушкарская, д. 4-6, лит. А, пом. 2Н. Телефон +7 (812) 498-48-88
Изделие прошло сертификацию на территории РФ.

Предприятие-изготовитель сертифицировано в международной системе менеджмента качества ISO 9001.

<http://www.godox.ru>

Made in China



Введение

Благодарим Вас за выбор продукции Godox.

Бесшумный светодиодный осветитель UL60 подходит для профессионального использования в видеопроизводстве, кинематографии, производстве роликов для видеохостингов. Осветитель UL60 очень удобен в использовании благодаря выносной конструкции. UL60 формирует красивый естественный свет с равномерным распределением.

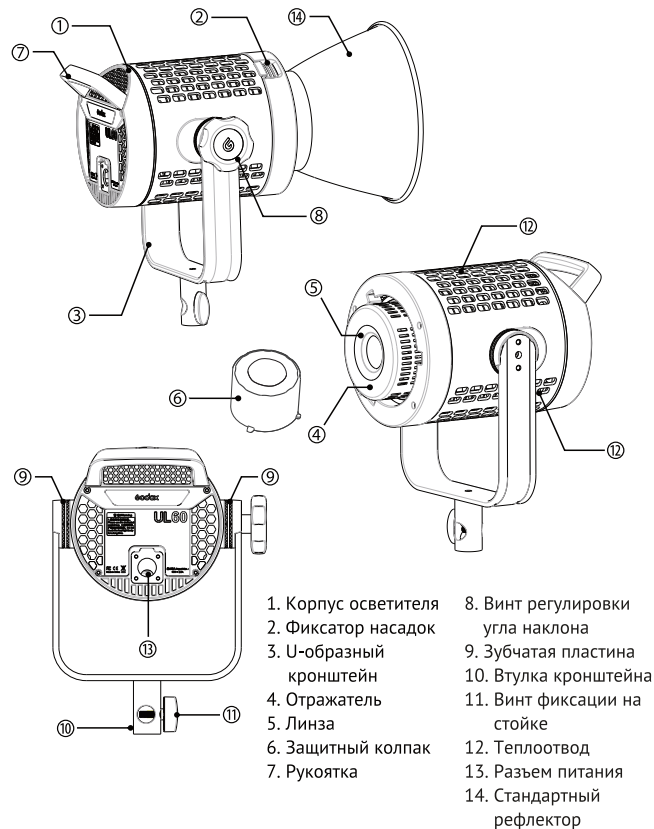
Особенности:

- Стабильный источник постоянного света с плавно регулируемой яркостью.
- Питание от сети переменного тока или от аккумулятора V-mount.
- Беспроводное управление с помощью пульта (2.4ГГц), приложения для смартфона, DMX-контроллера.
- Поддержка 8 световых спецэффектов для творческой съемки.
- Блок управления вынесен от основного корпуса осветителя, что обеспечивает более удобную работу и лучший отвод тепла.
- U-образный кронштейн для легкой регулировки угла установки.
- Легкий, портативный и подходит для различных световых сцен.
- Крепление Bowens позволяет устанавливать различные светоформирующие аксессуары.

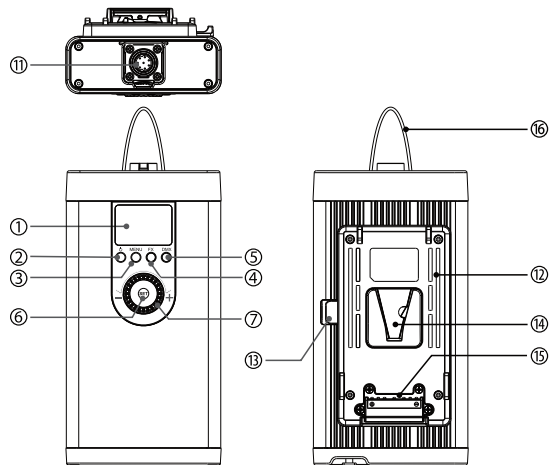
⚠ Меры безопасности

- ⚠ Избегайте попадания воды. Не погружайте в воду и не подвергайте воздействию дождя.
- ⚠ Не пытайтесь разбирать или любым способом видоизменять прибор! В случае поломки изделия, отправьте неисправное изделие в авторизованный сервисный центр для проверки и технического обслуживания.
- ⚠ Храните в недоступном для детей месте.
- ⚠ Осветитель не является водонепроницаемым, примите меры по защите от влаги в дождливую или влажную среду.
- ⚠ Некоторые элементы корпуса могут нагреваться при работе, пожалуйста не трогайте их до них.

Основные элементы

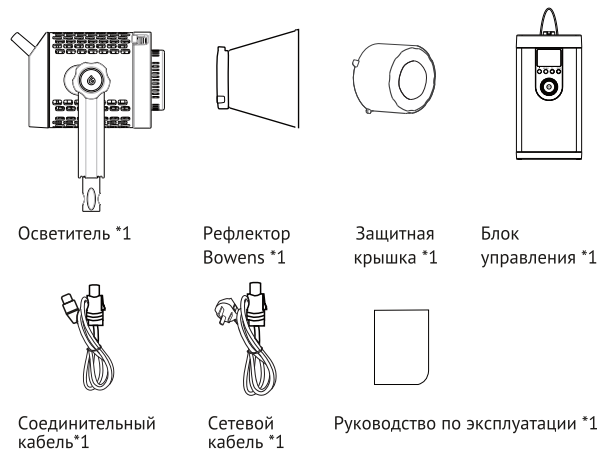


• Блок управления



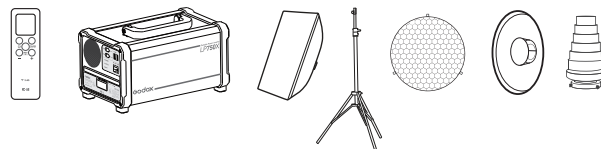
- | | |
|--------------------------------|--------------------------------------|
| 1. Дисплей | 10. Вход питания |
| 2. Кнопка питания | 11. Выход питания |
| 3. Кнопка MENU | 12. Площадка для аккумулятора |
| 4. Кнопка FX | 13. Кнопка отсоединения аккумулятора |
| 5. Кнопка DMX | 14. Аккумуляторный отсек |
| 6. Кнопка SET | 15. Контакты |
| 7. + - Селектор | 16. Стальной трос |
| 8. Выходной порт DMX (вилка) | |
| 9. Выходной порт DMX (розетка) | |

Комплектация



Дополнительные принадлежности

Для достижения наилучших результатов при съемке, осветитель можно использовать со следующими аксессуарами (продаются отдельно): пульт управления RC-A6, инвертор, софтбоксы, сотовые насадки, портретные тарелки, конические насадки и т.д.



Источник питания

Питание от сети переменного тока

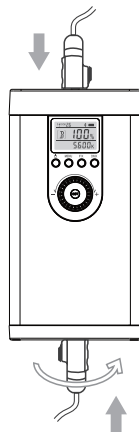
1. Подключите по очереди два конца соединительного кабеля к выходному разъему блока управления и к разъему питания осветителя. При установке кабеля будет слышен «щелчок».

Отсоединение кабеля: нажмите кнопку на вилке и одновременно вытяните кабель.

2. Вставьте выходной конец сетевого кабеля во входной разъем блока управления. Затем поверните его вправо на 15°, пока не услышите «щелчок».

Отсоединение сетевого кабеля: нажмите кнопку на выходном конце кабеля питания и поверните ее влево на 15°, чтобы вытящить.

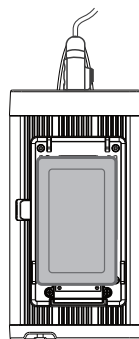
3. Подключите сетевой кабель питания к источнику питания переменного тока.



Питание от аккумулятора с креплением V-mount (опционально)

Установите аккумулятор с креплением V-mount в аккумуляторный отсек блока управления. Затем включите осветитель, чтобы начать работу.

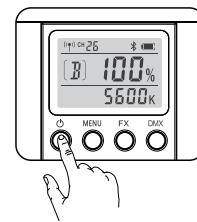
Примечание: используйте стандартный аккумулятор с креплением V-mount и стандартным напряжением 14,8В. Не используйте аккумулятор, напряжение которого превышает 16,8В.



Основные операции

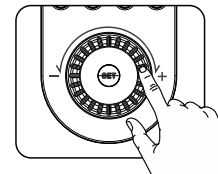
• Включение/выключение питания:

Нажмите кнопку питания на блоке управления, чтобы включить или выключить осветитель. Снова нажмите кнопку питания, чтобы отключить его.



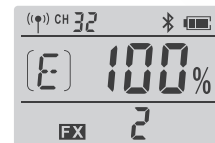
• Регулировка яркости:

Находясь в основном интерфейсе управления, поверните селектор для регулировки яркости от 0% до 100%.



• Настройка световых спецэффектов:

Находясь в основном интерфейсе управления, кратковременно нажмите кнопку FX, чтобы войти в меню настройки. Затем поверните селектор, чтобы выбрать световой спецэффект от 1 до 8 или OFF для отключения.



Значение	Fx1	Fx2	Fx3	Fx4	Fx5	Fx6	Fx7	Fx8
Эффект	вспышка1	вспышка2	вспышка3	гроза1	гроза2	гроза3	TB	Слом. лампа

Кратковременно нажмите кнопку FX или кнопку SET, чтобы вернуться к основному интерфейсу после завершения настройки.

Примечание: Если выбран спецэффект от 1 до 8, на дисплее будет отображаться значок FX и номер спецэффекта. Можно регулировать яркость спецэффекта. Цветовая температура отображаться не будет. Если выбрать OFF, вместо значка FX будет отображаться цветовая температура.

Беспроводное управление

1. 2.4ГГц беспроводное управление

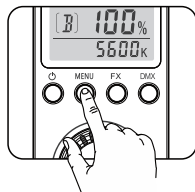
Встроенная в осветитель UL60 система беспроводного управления 2,4 ГГц может использоваться для дистанционного запуска и управления параметрами. Для этого необходимо приобрести пульт дистанционного управления RC-A6. Доступны 16 групп для управления, 32 канала и 99 беспроводных идентификаторов для защиты от помех.

Примечание:

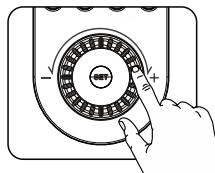
1. Установите на осветителе и пульте одинаковые канал(CH), группу(GR) и ID.
2. Осветитель принимает беспроводные сигналы только во включенном состоянии.

Настройка канала CH / группы GR / значения ID

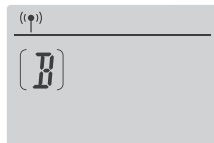
В основном интерфейсе управления нажмите кнопку MENU и с помощью селектора выберите значение канала, группы и идентификатора ID.



В меню настройки канала CH коротко нажмите кнопку SET, значок канала начнет мигать. Затем с помощью селектора выберите канал от 1 до 32. Нажмите кнопку SET для подтверждения, значок перестанет мигать.



В меню настройки группы GR кратковременно нажмите кнопку SET, значок группы начнет мигать. Затем с помощью селектора выберите группу от A до F и от 0 до 9. Нажмите кнопку SET для подтверждения, значок перестанет мигать.



В меню настройки ID нажмите кнопку SET, значок ID начнет мигать. Затем с помощью селектора выберите значение от 1 до 99 или OFF для отключения. Нажмите кнопку SET для подтверждения, значок перестанет мигать. После настройки всех параметров нажмите кнопку SET, чтобы подтвердить и вернуться к основному интерфейсу.



Примечание: автоматический возврат к основному интерфейсу произойдет через 10 секунд бездействия.

2. Bluetooth управление

2.1 Отображение имени Bluetooth и сброс

Проверка имени Bluetooth: в основном интерфейсе нажмите кнопку MENU, затем нажмите на селектор, чтобы появился значок Bluetooth.



Сброс Bluetooth: в меню настройки Bluetooth нажмите и удерживайте кнопку SET в течение 2 секунд, значок Bluetooth будет мигать во время сброса. После успешного сброса значок перестанет мигать. Затем кратковременно нажмите кнопку MENU, чтобы вернуться в основной интерфейс.

Примечание: Функция Bluetooth светодиодного осветителя должна быть включена. Примечание: приложение можно использовать непосредственно на первом сопряженном устройстве. При переходе на другое мобильное устройство, соединение должно быть сброшено перед началом использования приложения.

2.2 Отсканируйте QR-код, чтобы загрузить приложение для смартфона GodoxLight (доступно для систем Android и iOS). Чтобы получить подробные инструкции для использования приложения, откройте раздел Help в приложении.



3. DMX управление

В основном интерфейсе нажмите кнопку DMX для входа в раздел меню DMX, значок DMX будет мигать. С помощью селектора установите канал DMX от 1 до 512. Быстрый поворот селектора изменяет параметр на 10 значений. Нажмите кнопку SET или DMX, чтобы вернуться к основному интерфейсу после завершения всех настроек.



DMX параметры:

Режим Код	ССТ	FX	Примечание
n	0-51	52-255	
n+1	DMX*(100/255) значение яркости 0-100%	DMX*(100/255) значение яркости 0-100%	
n+2		DMX*(Общее количество спецэффектов/255)	Например, общее количество спецэффектов 8, DMX=160, номер спецэффекта = 160*8/255=5

Технические характеристики

Модель	UL60	
Источник питания	от сети	100-240В 50/60 Гц 0.9А
	V-mount	напряжение: 14.8В (опция)
Мощность	60 Вт	
Цветовая температура	5600K±300K	
100% освещенность (темная комната, 1 м,	31000 лк	
CRI	≥96	
TLCI	≥97	
Диапазон яркости	0-100%	
Канал (CH)	32	
Группа (GR)	16	
Температура рабочей среды	-10°C~40°C	
Способы управления	приложение APP /пульт 2.4G / DMX-управление	
Радиус управления	≈50 м	
Размеры	Осветитель: 225*119*263 мм (включая U-образный кронштейн) Блок управления: 268*113*64 мм	
Вес нетто	Осветитель: 2.38 кг	
	Блок управления: 0.94 кг	

• Дизайн продукта и технические характеристики могут быть изменены без предварительного уведомления.

Правила эксплуатации

Избегайте резких ударов, и регулярно очищайте устройство от пыли.

Немедленно выключите устройство в случае обнаружения неисправности, если изделие вышло из строя или намокло, не используйте его, пока его не отремонтируют профессионалы.

Техническое обслуживание и ремонт должны выполняться только авторизованными поставщиками услуг, которые могут предоставить оригинальные запчасти и аксессуары.

При выполнении ремонта в неавторизованных сервисных центрах, гарантийное обслуживание устройства прекращается.

Изменения, внесенные в технические характеристики или конструкцию, могут не отражаться в данном руководстве.