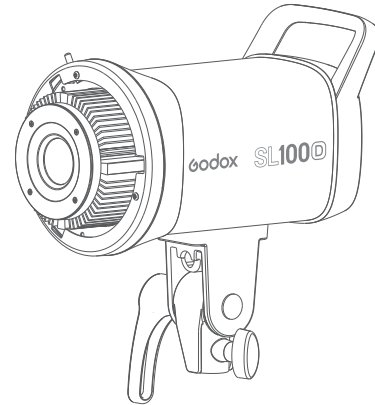


Godox



www.godox.ru



Изготовитель: ГОДОКС Фото Эквипмент Ко., Лтд

Адрес завода: 4 этаж здания 1, 1-4 этаж здания 2, 4 этаж здания 3, 1-4 этаж здания 4, индустриальная зона Яочуан, Тангвей Коммьюнити, Фушай стрит, Баоянь Дистрикт, Шеньчжень, Китай, 518103

Телефон: +86-755-29609520(8062)

Импортер на территории Евразийского экономического союза:

ООО "Наблюдательные приборы",

194021, г. Санкт-Петербург, вн.тер.г. Муниципальный округ Пискаревка, ул. Новороссийская, д. 53, литера Б, помещ. 74

Телефон: +7 (812) 498-48-88

Дата изготовления оборудования указана на индивидуальной упаковке, Месяц/Год

Изделие прошло сертификацию на территории РФ.

Предприятие-изготовитель сертифицировано в международной системе менеджмента качества ISO 9001.

www.godox.ru

Made in China | 705-SL100D-00



SL100D

Осветитель светодиодный

Руководство по эксплуатации

Инструкции по безопасности и предупреждения

Это прибор является профессиональным оборудованием для освещения и должен использоваться специалистами светотехниками или под их руководством. Во время использования всегда необходимо соблюдать следующие меры безопасности:

1. Перед использованием внимательно прочтите это руководство по эксплуатации.
2. Детям запрещено пользоваться данным оборудованием. Когда дети находятся рядом с оборудованием, родители или сопровождающие лица должны внимательно следить за тем, чтобы дети не получили травм.
3. Этот осветитель является профессиональным осветительным прибором и должен использоваться только по назначению, запрещено использовать этот осветитель в бытовых целях. Запрещается пользоваться осветителем при наличии повышенной чувствительности или каких-либо повреждениях глаз.
4. Когда прибор включен, необходимо соблюдать осторожность при его использовании. Не прикасайтесь к нагревающимся частям корпуса или светодиодному модулю во избежание ожогов.
5. Когда осветитель включен, ни при каких обстоятельствах нельзя смотреть прямо на светодиодную лампу. Яркий свет должен использоваться под руководством профессиональных светотехников. Ни при каких обстоятельствах не подвергайте себя длительному воздействию яркого света. Если глазам дискомфортно, пожалуйста, немедленно выключите осветитель, приостановите использование и обратитесь к врачу.
6. Если светодиодный осветитель поврежден или деформирован от перегрева, чтобы избежать несчастных случаев немедленно прекратите его использование и обратитесь в квалифицированный сервисный центр для своевременного ремонта.
7. Допускается использование прибора при температуре окружающей среды от -20°С до 40°С и нормальной влажности.
8. Не используйте поврежденное оборудование или аксессуары до их проверки профессиональным обслуживающим персоналом.
9. Если корпус осветителя будет поврежден из-за падения, сжатия или сильного удара, пожалуйста, не используйте его, чтобы избежать поражения электрическим током из-за контакта с внутренними электрическими компонентами.
10. Если требуется удлинитель, используйте удлинитель с номинальным током больше или равным максимальному току прибора. Если номинал удлинителя меньше, чем у оборудования, это может привести к перегреву и возгоранию.
11. Правильно размещайте длинные кабели питания в студии и храните их в надежном месте. Если оборудование будет повреждено из-за использования несертифицированного или поврежденного кабеля питания, оно не будет отремонтировано по гарантии.
12. Обязательно отключайте оборудование от электросети перед очисткой и ремонтом. Не тяните за кабель питания, чтобы отключить оборудование. Для отключения питания удерживайте вилку руками и вытаскивайте её из розетки. Это оборудование должно быть подключено к розетке с заземлением.
13. Этот осветитель не является водонепроницаемым, пожалуйста, не погружайте его в воду или другие жидкости, не используйте в дождливой и влажной среде. Не кладите никакие предметы на осветитель и не допускайте контакта с легко воспламеняющимися предметами во избежание несчастных случаев.

14. Не разбирайте осветитель самостоятельно. Если осветитель выйдет из строя, он должен быть проверен и отремонтирован авторизованным сервисным центром.
15. Перед хранением убедитесь, что осветитель полностью остыл. Для хранения отсоедините кабель питания от осветителя. Осветитель следует хранить в вентилируемом сухом помещении.
16. Не размещайте осветитель рядом с легко воспламеняющимися и летучими растворителями, такими как спирт и бензин.
17. Не используйте аксессуары, не рекомендованные производителем, во избежание возгорания, поражения электрическим током или травм.
18. Не протирайте осветитель влажной тканью, используйте сухую мягкую ткань.
19. Перед включением, обязательно снимите защитную крышку светодиода.
20. Инструкции по технике безопасности сформулированы в соответствии с заводскими испытаниями, а конструкция и технические характеристики оборудования могут быть изменены производителем без предварительного уведомления. Для получения последней информации о продукте, пожалуйста, посетите веб-сайт GODOX.RU и ознакомьтесь с актуальной инструкцией.
21. Некоторые приборы имеют встроенные литиевые батареи. Пожалуйста, используйте указанные в инструкциях зарядные устройства и используйте их в надлежащем диапазоне напряжения и температуры, в соответствии с прилагаемыми инструкциями по эксплуатации.
22. Некоторые приборы работают от аккумуляторов. Не используйте аккумуляторы, источники питания или аксессуары, не указанные в инструкциях к таким изделиям. Храните батареи и другие принадлежности в недоступном для детей месте. В случае проглатывания ребенком мелкого аксессуара, немедленно обратитесь за медицинской помощью. Если аккумулятор протекает, меняет цвет, деформируется, выделяет дым или ощущается необычный запах, немедленно извлеките его из прибора. Будьте осторожны при извлечении батарей, чтобы избежать ожогов. Продолжение использования поврежденного устройства может привести к возгоранию, поражению электрическим током или ожогу. Не используйте деформированные или модифицированные аккумуляторы. Не разбирайте и не модифицируйте это устройство или аккумуляторы. Не нагревайте и не припаивайте провода к аккумулятору. Держите аккумулятор вдали от огня или воды. Вставляйте неправильно положительный и отрицательный контакты батарей, не закорачивайте контакты и не используйте вместе старые и новые батареи или батареи разных типов.
23. Гарантийные обязательства не распространяются на аксессуары, такие как расходные батареи, лампы, адаптеры, кабели питания и т. д.
24. Если обнаружится, что оборудование ремонтировалось не в авторизованном сервисном центре, гарантийный срок будет аннулирован.
25. Неисправности оборудования, вызванные эксплуатацией не по назначению, не покрываются гарантией.

СОХРАНИТЕ ЭТО РУКОВОДСТВО!

Введение

Благодарим Вас за приобретение продукции Godox!
Светодиодный осветитель SL100D предназначен для освещения в студиях при съемке прямых трансляций, рекламы, предметной съемке и во многих других видах съемки. Этот осветитель имеет стабильные световые характеристики и равномерную освещенность светового пятна.

Особенности

- Стабильные параметры освещения и регулируемая яркость от 0% до 100%
- 8 спецэффектов для имитации различных сюжетов освещения
- Возможность дистанционного управления с помощью пульта 2.4ГГц и мобильного приложения для смартфонов
- Крепление Bowens совместимо с множеством насадок
- Четкий ЖК-дисплей
- Эффективное теплоотведение

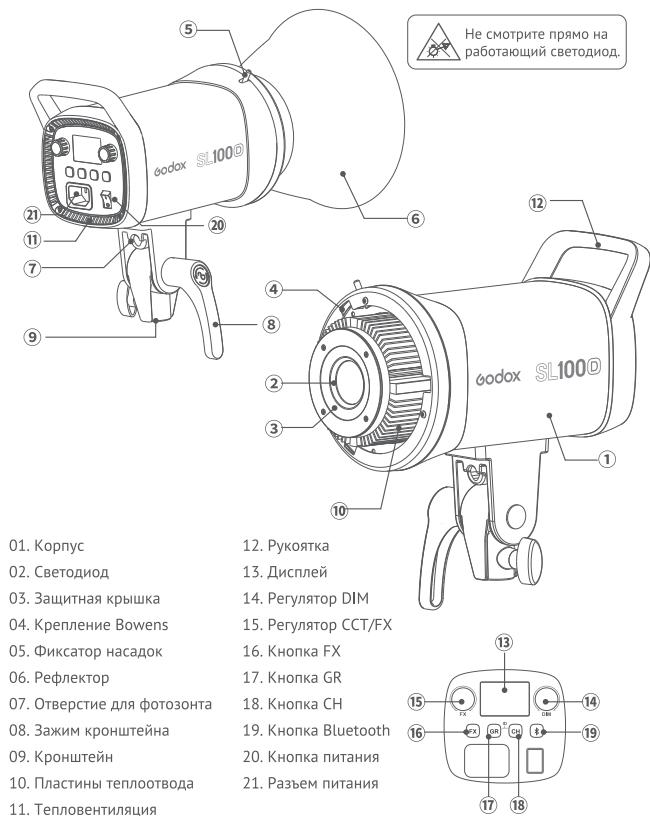
Меры безопасности

Это прибор является профессиональным оборудованием для освещения и должен использоваться специалистами светотехниками или под их руководством. Во время использования всегда необходимо соблюдать следующие меры безопасности:

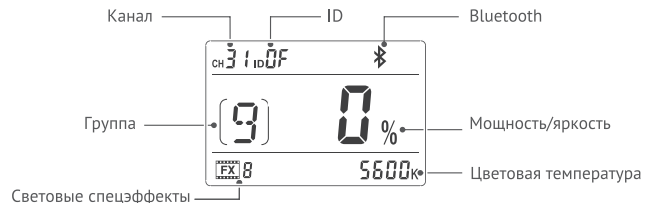
- ⚠ Перед использованием внимательно прочтите это руководство по эксплуатации.
- ⚠ Детям запрещено пользоваться данным оборудованием. Когда дети находятся рядом с оборудованием, родители или сопровождающие лица должны внимательно следить за тем, чтобы дети не получили травм.
- ⚠ Когда прибор включен, необходимо соблюдать осторожность при его использовании.
- ⚠ Не прикасайтесь к нагревающимся частям корпуса или светодиодному модулю во избежание ожогов.
- ⚠ Если светодиодный осветитель поврежден или деформирован от перегрева, чтобы избежать несчастных случаев немедленно прекратите его использование и обратитесь в квалифицированный сервисный центр для своевременного ремонта.
- ⚠ Правильно размещайте длинные кабели питания в студии и храните их в надежном месте.
- ⚠ Если оборудование будет повреждено из-за использования несертифицированного или поврежденного кабеля питания, оно не будет отремонтировано по гарантии.
- ⚠ Обязательно отключайте оборудование от электросети перед очисткой и ремонтом. Не тяните за кабель питания, чтобы отключить оборудование. Для отключения питания удерживайте вилку руками и вытащите её из розетки. Это оборудование должно быть подключено к розетке с заземлением.
- ⚠ Этот осветитель не является водонепроницаемым, пожалуйста, не погружайте его в воду или другие жидкости, не используйте в дождливой и влажной среде. Не кладите никакие предметы на осветитель и не допускайте контакта с легко воспламеняющимися предметами во избежание несчастных случаев.
- ⚠ Не разбирайте осветитель самостоятельно. Если осветитель выйдет из строя, он должен быть проверен и отремонтирован авторизованным сервисным центром.
- ⚠ Ни при каких обстоятельствах нельзя смотреть прямо на светодиодную лампу.
- ⚠ Во время работы прибора не закрывайте отверстия тепловентиляции, ни в коем случае не прикасайтесь к светодиоду COB.

Основные элементы

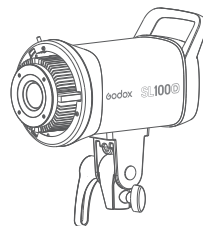
Осветитель



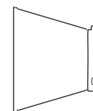
ЖК-дисплей



Комплектация



Осветитель *1



Рефлектор *1



Защитная крышка*1



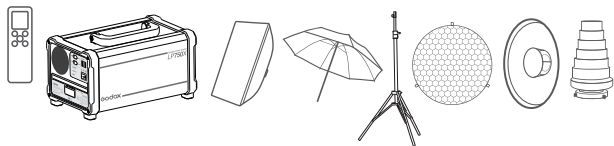
Кабель питания *1



Руководство по эксплуатации *1

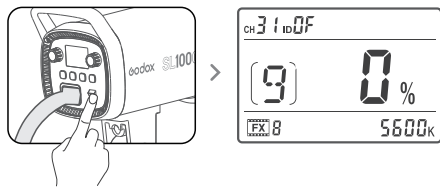
Дополнительные принадлежности

Для достижения наилучших результатов при съемке, осветитель можно использовать совместно с аксессуарами, которые продаются отдельно: пульт дистанционного управления RC-A6, инвертор, софтбокс, фотозонт, студийная стойка, сотовая насадка, портретная тарелка, коническая насадка и т.д.



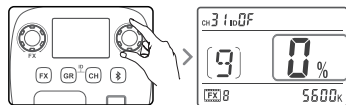
Источник питания

Подключите светодиодный осветитель к источнику питания с помощью кабеля питания из комплекта. Затем нажмите на кнопку питания, чтобы включить его.



Порядок работы

Регулировка яркости: поверните регулятор DIM для регулировки яркости от 0% до 100%. Поверните регулятор CСТ/FX влево для уменьшения значения, а вправо - для увеличения. При плавном повороте значение меняется на 1 единицу, а при быстром - на 10 единиц.



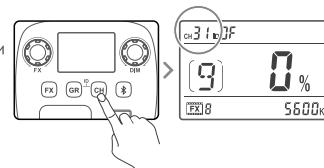
Режим световых спецэффектов

Коротко нажмите кнопку FX, чтобы войти или выйти из режима спецэффектов. При входе в режим FX на ЖК-панели отобразится символ FX. Затем поверните регулятор CСТ/FX влево, чтобы выбрать один режим из 8 спецэффектов.

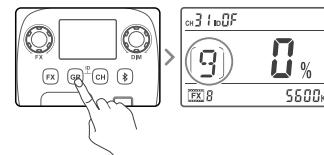
Иконка	FX1	FX2	FX3	FX4	FX5	FX6	FX7	FX8
Сюжет	Вспышка 1	Вспышка 2	Вспышка 3	Молния 1	Молния 2	Молния 3	TB	Сломан. лампа

Настройка беспроводного управления 2.4ГГц

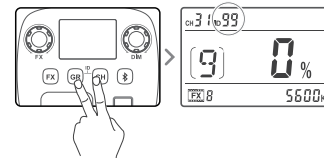
Благодаря встроенному модулю беспроводного управления, работающему на частоте 2.4ГГц, всеми параметрами светодиодного осветителя SL100D можно управлять дистанционно. Поддерживается возможность объединения осветителей в группы (до 16 групп). Доступны 32 канала и 99 беспроводных идентификаторов для надежной защиты от помех. Перед началом работы необходимо установить одинаковый канал, группу и идентификатор на осветителе и пульте дистанционного управления RC-A6 (приобретается отдельно).



Настройка канала CH: коротко нажмите кнопку CH, при этом на дисплее начнет мигать значение CH. Поверните регулятор DIM вправо для установки канала от 1 до 32. Поверните регулятор влево для уменьшения значения, вправо - для увеличения. Для подтверждения нажмите кнопку CH еще раз.



Настройка группы GR: коротко нажмите кнопку GR, при этом на дисплее начнет мигать значение GR. Поверните регулятор DIM вправо для выбора группы от 0 до 9 и от A до F. Поверните регулятор влево, чтобы уменьшить значение, и вправо, чтобы увеличить. Для подтверждения нажмите кнопку GR еще раз.



Настройка идентификатора ID:

удерживайте кнопки CH и GR до тех пор, пока на дисплее не начнет мигать значение ID. Поверните регулятор DIM вправо для выбора ID от OFF до 1-99. Поверните регулятор влево для уменьшения значения, вправо - для увеличения. Затем снова нажмите и удерживайте кнопки CH и GR, чтобы выйти из режима настройки ID.

Настройка Bluetooth

1. Проверка MAC-адреса Bluetooth: коротко нажмите кнопку Bluetooth, пока на дисплее не появится MAC-адрес Bluetooth. Нажмите кнопку Bluetooth еще раз, и MAC-адрес исчезнет. После возврата в основной интерфейс меню адрес будет отображаться на дисплее.

2. Отсканируйте QR-код, чтобы загрузить мобильное приложение GodoxLight (доступно для платформ Android и iOS).

Для получения более подробной информации о работе приложения, пожалуйста, воспользуйтесь разделом "Help" в приложении.

3. Сброс настроек Bluetooth: нажмите и удерживайте кнопку SET в течение 2 секунд. После успешного сброса символ перестанет мигать.

Примечание: приложение можно использовать непосредственно на первом сопряженном устройстве (смартфоне или планшете). При переходе на другое мобильное устройство, перед началом использования приложения необходимо сбросить настройки осветителя.



Технические характеристики

Модель	SL100D
Источник питания	100В-240В переменного тока (50/60Гц)
Мощность	100Вт
Каналы	32
Группы	16 (A, B, C, D, E, F, 0-9)
Беспроводной идентификатор ID	OFF/1-99
Цветовая температура	5600K
Диапазон регулировки яркости	0%-100%
Освещенность	≈32100
(1м, со стандартным рефлектором)	
CRI	≈96
TLCI	≈97
Диапазон рабочих температур	-10°C~40°C
Количество световых спецэффектов	8
Способы управления	Приложение Godox Light / пульт RC-A6 (опция)
Дальность управления Bluetooth	≈30м
Дальность управления 2.4G	≈30м
Угол рассеивания луча	120°
Размер	243*205*127мм
Вес (без рефлектора)	1.6кг
Диапазон частот BT	2402.0-2480.0 МГц
Макс. мощность сигнала	5 дБм

Производитель оставляет за собой право вносить изменения в технические характеристики и внешний вид изделия



Светящийся индикатор указывает на отказ вентилятора.



Мигающий индикатор указывает на неисправность.



Светящийся индикатор указывает на сигнал тревоги при высокой температуре.



Мигающий индикатор указывает на включение системы защиты от высокой температуры, при которой осветитель автоматически отключится.

Техническое обслуживание

- При выполнении ремонта в неавторизованных сервисных центрах, гарантийное обслуживание устройства прекращается.
- Техническое обслуживание и ремонт должны выполняться только авторизованными поставщиками услуг, которые могут предоставить оригинальные запчасти и аксессуары.
- Если изделие вышло из строя или намочило, не используйте его, пока его не отремонтируют специалисты.
- Немедленно выключите устройство в случае обнаружения неисправности.
- Производитель оставляет за собой право вносить изменения в технические характеристики и конструкцию изделия.

Внимание

Рабочая частота Bluetooth управления: 2402 МГц - 2480 МГц

Рабочая частота управления пультом: 2412.99 МГц - 2464.49 МГц

Максимальная мощность EIRP: 5,01 дБм