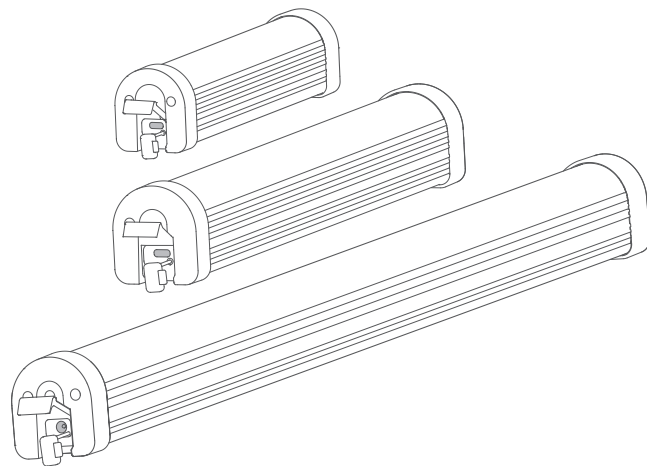


Godox



www.godox.ru



Изготовитель: ГОДОКС Фото Экипмент Ко., Лтд

Адрес завода: 4 этаж здания 1, 1-4 этаж здания 2, 4 этаж здания 3, 1-4 этаж здания 4, индустриальная зона Яочуан, Тангвей Комьюнити, Фушай стрит, Баоянь Дистрикт, Шеньжэнь, Китай, 518103
Телефон: +86-755-29609320(8062)

Импортер на территории Евразийского экономического союза:

ООО "Наблюдательные приборы",
194021, г. Санкт-Петербург, вн.тер.г. Муниципальный округ Пискаревка, ул. Новороссийская, д. 53,
литера Б, помещ. 74
Телефон: +7 (812) 498-48-88

Дата изготовления оборудования указана на индивидуальной упаковке, Месяц/Год

Изделие прошло сертификацию на территории РФ.

Предприятие-изготовитель сертифицировано в международной системе менеджмента качества ISO 9001.

WT25D WT40D WT60D

Осветитель светодиодный
для подводной съемки

www.godox.ru

Made in China | 705-WT25D0-01



Руководство по эксплуатации

Инструкции по безопасности и предупреждения

Этот прибор является профессиональным оборудованием для освещения и должен использоваться специалистами светотехниками или под их руководством. Во время использования всегда необходимо соблюдать следующие меры безопасности:

1. Перед использованием внимательно прочтите это руководство по эксплуатации.
2. Детям запрещено пользоваться данным оборудованием. Когда дети находятся рядом с оборудованием, родители или сопровождающие лица должны внимательно следить за тем, чтобы дети не получили травм.
3. Этот осветитель является профессиональным осветительным прибором и должен использоваться только по назначению, запрещено использовать этот осветитель в бытовых целях. Запрещается пользоваться осветителем при наличии повышенной чувствительности или каких-либо повреждениях глаз.
4. Когда прибор включен, необходимо соблюдать осторожность при его использовании. Не прикасайтесь к нагревающимся частям корпуса или светодиодному модулю во избежание ожогов.
5. Когда осветитель включен, ни при каких обстоятельствах нельзя смотреть прямо на светодиодную лампу. Яркий свет должен использоваться под руководством профессиональных светотехников. Ни при каких обстоятельствах не подвергайте себя длительному воздействию яркого света. Если глазам дискомфортно, пожалуйста, немедленно выключите осветитель, приостановите использование и обратитесь к врачу.
6. Если светодиодный осветитель поврежден или деформирован от перегрева, чтобы избежать несчастных случаев немедленно прекратите его использование и обратитесь в квалифицированный сервисный центр для своевременного ремонта.
7. Допускается использование прибора при температуре окружающей среды от -20°C до 40°C и нормальной влажности.
8. Не используйте поврежденное оборудование или аксессуары до их проверки профессиональным обслуживающим персоналом.
9. Если корпус осветителя будет поврежден из-за падения, сжатия или сильного удара, пожалуйста, не используйте его, чтобы избежать поражения электрическим током из-за контакта с внутренними электрическими компонентами.
10. Если требуется удлинитель, используйте удлинитель с номинальным током больше или равным максимальному току прибора. Если номинал удлинителя меньше, чем у оборудования, это может привести к перегреву и возгоранию.
11. Правильно размещайте длинные кабели питания в студии и храните их в надежном месте. Если оборудование будет повреждено из-за использования несертифицированного или поврежденного кабеля питания, оно не будет отремонтировано по гарантии.
12. Обязательно отключайте оборудование от электросети перед очисткой и ремонтом. Не тяните за кабель питания, чтобы отключить оборудование. Для отключения питания удерживайте вилку руками и выщипайте её из розетки. Это оборудование должно быть подключено к розетке с заземлением.

13. Этот осветитель не является водонепроницаемым, пожалуйста, не погружайте его в воду или другие жидкости, не используйте в дождливой и влажной среде. Не кладите никакие предметы на осветитель и не допускайте контакта с легко воспламеняющимися предметами во избежание несчастных случаев.
14. Не разбирайте осветитель самостоятельно. Если осветитель выйдет из строя, он должен быть проверен и отремонтирован авторизованным сервисным центром.
15. Перед хранением убедитесь, что осветитель полностью остыл. Для хранения отсоедините кабель питания от осветителя. Осветитель следует хранить в вентилируемом сухом помещении.
16. Не размещайте осветитель рядом с легковоспламеняющимися и летучими растворителями, такими как спирт и бензин.
17. Не используйте аксессуары, не рекомендованные производителем, во избежание возгорания, поражения электрическим током или травм.
18. Не протирайте осветитель влажной тканью, используйте сухую мягкую ткань.
19. Перед включением, обязательно снимите защитную крышку светодиода.
20. Инструкции по технике безопасности сформулированы в соответствии с заводскими испытаниями, а конструкция и технические характеристики оборудования могут быть изменены производителем без предварительного уведомления. Для получения последней информации о продукте, пожалуйста, посетите веб-сайт GODOX.RU и ознакомьтесь с актуальной инструкцией.
21. Некоторые приборы имеют встроенные литиевые батареи. Пожалуйста, используйте указанные в инструкциях зарядные устройства и используйте их в надлежащем диапазоне напряжения и температуры, в соответствии с прилагаемыми инструкциями по эксплуатации.
22. Некоторые приборы работают от аккумуляторов. Не используйте аккумуляторы, источники питания или аксессуары, не указанные в инструкциях к таким изделиям. Храните батареи и другие принадлежности в недоступном для детей месте. В случае проглатывания ребенком мелкого аксессуара, немедленно обратитесь за медицинской помощью. Если аккумулятор протекает, меняет цвет, деформируется, выделяет дым или ощущается необычный запах, немедленно извлеките его из прибора. Будьте осторожны при извлечении батарей, чтобы избежать ожогов. Продолжение использования поврежденного устройства может привести к возгоранию, поражению электрическим током или ожогу. Не используйте деформированные или модифицированные аккумуляторы. Не разбирайте и не модифицируйте это устройство или аккумуляторы. Не нагревайте и не припайвайте провода к аккумулятору. Держите аккумулятор вдали от огня или воды. Вставляйте неправильно положительный и отрицательный контакты батарей, не закорачивайте контакты и не используйте вместе старые и новые батареи или батареи разных типов.
23. Гарантийные обязательства не распространяются на аксессуары, такие как расходные батареи, лампы, адаптеры, кабели питания и т. д.
24. Если обнаружится, что оборудование ремонтировалось не в авторизованном сервисном центре, гарантийный срок будет аннулирован.
25. Неисправности оборудования, вызванные эксплуатацией не по назначению, не покрываются гарантией.

СОХРАНИТЕ ЭТО РУКОВОДСТВО!

Введение

Благодарим Вас за выбор товара торговой марки Godox.

Аккумуляторный осветитель дневного спектра в герметичном корпусе в форме трубки, может использоваться для подводной съемки на глубине до 40 метров. Поддерживает режимы постоянного освещения, спецэффектов, автоматический режим повышенной яркости в подводном положении, режим быстрой зарядки. Осветитель может применяться в подводной фото и видеосъемке для заполнения освещения и создания световых эффектов.

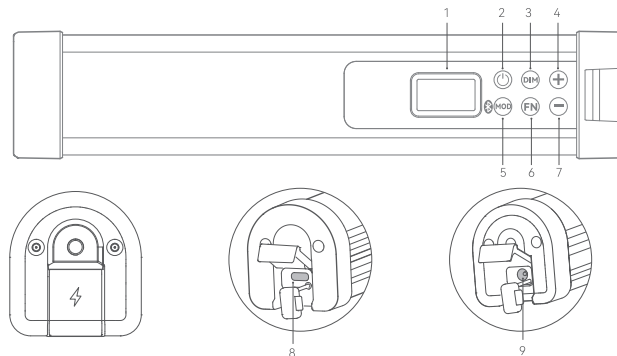
Особенности

- Возможность автоматического перехода в режим высокой мощности освещения под водой.
- Степень защиты от воды IP68, работает под водой на глубине до 40 м.
- Поддержка управления с помощью мобильного приложения через Bluetooth (только в надводном режиме).
- Индикация уровня заряда батареи для удобства эксплуатации.
- Способы крепления на выбор: винт 1/4" или шаровая головка диаметром 1".
- 13 спецэффектов и плавная регулировка яркости.
- WT25D и WT40D поддерживают быструю зарядку через порт USB Type-C.

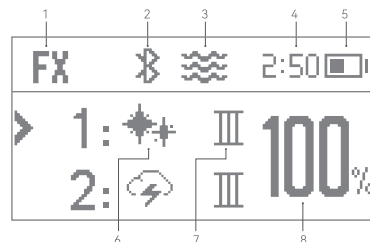
▲ Меры безопасности

- ▲ Не пытайтесь разбирать прибор! В случае поломки изделия, отправьте неисправное изделие в авторизованный сервисный центр.
- ▲ Храните в недоступном для детей месте.
- ▲ Не используйте осветитель вблизи источников легковоспламеняющихся газов, химикатов и других подобных материалов. В определенных обстоятельствах эти материалы могут быть чувствительны к нагреву и может возникнуть пожар или электромагнитные помехи.
- ▲ Поскольку этот осветитель имеет встроенную литиевую батарею, не разбирайте, не ударяйте, не сжимайте и не подвергайте его воздействию огня. Если возникает серьезная деформация корпуса, пожалуйста, прекратите использование.
- ▲ Не используйте и не храните устройство при температуре окружающей среды выше 40°C.
- ▲ Пожалуйста, заряжайте изделие с помощью специального зарядного устройства и правильно эксплуатируйте его в соответствии с определенным напряжением и рабочей температурой согласно инструкции по эксплуатации.
- ▲ Перед использованием под водой обязательно закупорьте разъем для зарядки силиконовой заглушкой, а затем закройте крышку.
- ▲ После использования устройства под водой промойте его чистой проточной водой и поместите в сухое и проветриваемое место.

Основные элементы



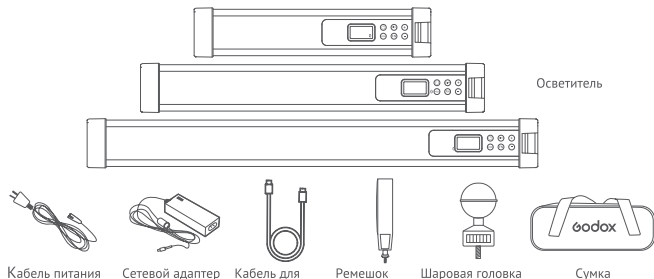
1. OLED-дисплей
2. Кнопка питания
3. Кнопка DIM
4. Кнопка +
5. Кнопка MOD/Bluetooth
6. Кнопка FN
7. Кнопка -
8. Разъем для зарядки Type-C (WT25D/WT40D)
9. Разъем для зарядки DC (WT60D)



1. Иконка спецэффекта FX
2. Иконка Bluetooth
3. Подводный режим повышенной яркости
4. Время работы от аккумулятора (отображается только в главном интерфейсе)
5. Уровень заряда батареи
6. Тип спецэффекта FX
7. Интенсивность спецэффекта FX
8. Уровень яркости

Комплектация

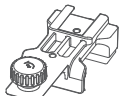
Модель	Комплектация
WT25D	Осветитель *1, кабель Type-C *1, ремешок *1, шаровая головка 1/4"-1" *1, сумка CB67 *1
WT40D	Осветитель *1, кабель Type-C*1, ремешок *1, шаровая головка 1/4"-1" *1, сумка CB68 *1
WT60D	Осветитель *1, адаптер *1, кабель *1, ремешок *1, шаровая головка 1/4"-1" *1, сумка CB69 *1



Кабель питания Сетевой адаптер Кабель для зарядки Type-C Ремешок на запястье Шаровая головка 1/4" - 1" Сумка

Примечание: В связи с постоянным обновлением и усовершенствованием продукции, внешний вид изделия может отличаться от представленных иллюстраций. Производитель оставляет за собой право вносить изменения в конструкцию изделия без предварительного уведомления.

Дополнительные принадлежности



Зажим для осветителя WT-C01

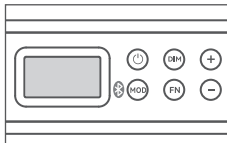
Порядок работы

1. Управление питанием

Удерживайте кнопку питания в течение 1 секунды, чтобы включить или выключить осветитель. Когда осветитель включен, нажмите кнопку питания один раз, чтобы убавить значение яркости до 0%, повторное нажатие вернет прежнее значение яркости DIM.

2. Регулировка яркости

Находясь в главном интерфейсе меню, нажмите кнопку "+" один раз, чтобы увеличить значение DIM на 1 единицу, или удерживайте кнопку "+" в течение длительного времени, чтобы быстро увеличить значение DIM. Нажмите кнопку "-" один раз, чтобы уменьшить значение DIM на 1 единицу, или удерживайте кнопку "-", чтобы быстро уменьшить значение DIM.



3. Режим FX

Коротко нажмите кнопку MOD/Bluetooth, чтобы войти в режим FX.

Регулировка яркости спецэффекта FX: в меню режима FX кратко нажмите кнопку DIM, чтобы на дисплее замигало значение яркости, затем коротко нажмите кнопку "+", чтобы увеличить значение яркости на 1 единицу, или удерживайте кнопку "+" в течение длительного времени, чтобы быстро увеличить значение яркости. Нажмите кнопку "-" один раз, чтобы уменьшить значение яркости на 1 единицу, или удерживайте кнопку "-", чтобы быстро уменьшить значение DIM. После настройки однократно нажмите кнопку DIM, чтобы выйти из настройки яркости. Выход из настройки яркости произойдет автоматически через 10 секунд бездействия, значение DIM на дисплее перестанет мигать.

Выбор спецэффекта FX: В меню режима FX коротко нажмите кнопку FN, чтобы выбрать категорию спецэффекта. Дважды коротко нажав кнопку FN, можно быстро переключиться на предыдущую категорию спецэффекта. Коротко нажмите кнопку "+" или "-", чтобы выбрать спецэффект в категории.

Таблица спецэффектов для WT25D/WT40D/WT60D (13 спецэффектов 5 категориях)

NO.	Иконка	Категория	Спецэффект I	Спецэффект II	Спецэффект III
1		Вспышка	Вспышка	Пресс-конференция	Папарацци
2		Молния	Прерывистый	Ритмичный	Стабильный
3		Сломанная лампа	Прерывистый	Ритмичный	Стабильный
4		TB	Медленная скорость	Средняя скорость	Быстрая скорость
5		SOS			



4. Индикация подводного режима



Надводный режим



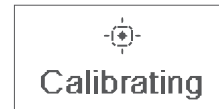
Подводный режим
увеличенной яркости освещения
(☼ отображается на дисплее)

5. Функция калибровки

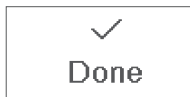
Функция калибровки полезна, когда возникают неполадки при переключении между надводным и подводным режимами.

Включение калибровки: Когда осветитель находится над водой и его корпус сухой, нажмите одновременно и удерживайте кнопки MOD и "-", чтобы войти в режим калибровки.

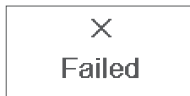
Когда на дисплее отображается надпись "Calibrating", это означает, что происходит процесс калибровки.



Если на дисплее отображаются символы "✓" и "Done", это означает, что калибровка завершена.



Если на дисплее отображаются символы "×" и "Failed", это означает, что калибровка не выполнена.



6. Настройка Bluetooth

Нажмите и удерживайте кнопку MOD/Bluetooth для входа в интерфейс настройки Bluetooth. Коротко нажмите кнопку FN, чтобы выбрать переключатель Bluetooth (ON/OFF) или пункт "Сброс Bluetooth". Если выбран переключатель Bluetooth, нажмите кнопку "+" или "-", чтобы включить или выключить Bluetooth. Если выбран пункт "Сброс Bluetooth", нажмите кнопку "+" или "-", чтобы сбросить настройки Bluetooth. Если на дисплее отображается надпись "Reset", значит происходит сброс настроек, после которого устройство автоматически вернется к интерфейсу настройки Bluetooth.




Отсканируйте указанный QR-код для загрузки мобильного приложения Godox Light (доступно для систем Android и iOS).

Для получения подробных инструкций обратитесь к руководству "Help" мобильного приложения, которое содержит всю необходимую информацию.

Примечание: приложение можно использовать непосредственно на первом сопряженном устройстве (смартфоне или планшете). При переходе на другие мобильные устройства, для нормальной работы с приложением необходимо сбросить настройки осветителя.

7. Предупреждение о неполадках в процессе зарядки

Появление символа  на дисплее сообщает о неисправности аккумулятора, зарядного устройства или других неполадках в системе питания.



Интерфейс оповещения о неисправностях во включенном состоянии



Интерфейс предупреждения о неисправности при выключенном питании

Фотометрические данные

WT25D

ССТ	Режим	Единицы	0,5м	1м	2м
5600K	Подводный	люкс	2200	570	149
		фут*кд	204	53	14
	Надводный	люкс	965	251	67
		фут*кд	90	23	6

WT40D

ССТ	Режим	Единицы	0,5м	1м	2м
5600K	Подводный	люкс	4820	1290	335
		фут*кд	448	120	31
	Надводный	люкс	1410	385	99
		фут*кд	131	36	9

WT60D

ССТ	Режим	Единицы	0,5м	1м	2м
5600K	Подводный	люкс	6520	1940	571
		фут*кд	606	180	77,8
	Надводный	люкс	2210	665	192
		фут*кд	206	60,9	17,9

Все приведенные выше результаты тестирования основаны на условии 100% яркости осветителя.

Технические характеристики

Модель	WT25D	WT40D	WT60D
Параметры питания	5B/2.5A, 9B/1.5A, 12B/1A 15B/0.8A, 20B/0.75A	5B/3A, 9B/3A, 12B/3A 15B/2.7A, 20B/2A	20B/3.25A
Мощность под водой	24Вт	54Вт	70Вт
Мощность над водой	10Вт	13Вт	21Вт
Разъем для зарядки	Type-C	Type-C	DC
ССТ	5600К±300К		
Индекс CRI	≥96		
Индекс TLCI	≥96		
Регулировка яркости	0%-100%		
Степень защиты	IP68 (глубина до 40 метров)		
Время зарядки	2ч	2ч20мин	2ч40мин
Аккумулятор (100% яркость)	≈1ч (под водой) ≈2ч20мин (вне воды)	≈1ч20мин (под водой) ≈5ч30мин (вне воды)	≈2ч (под водой) ≈6ч (вне воды)
Способы управления	мобильное приложение через Bluetooth		
Дальность управления Bluetooth	до 25м (только вне воды)		
Температура эксплуатации	-10°С...+40°С		
Размеры	57*52*250мм	57*52*380мм	57*52*640мм
Вес	0.64кг	1.08кг	1.9кг

Производитель оставляет за собой право вносить изменения в технические характеристики и внешний вид изделия

▲ Внимание

Рабочая частота: 2402 МГц - 2480 МГц
 WT25D Максимальная мощность EIRP: 6,65 дБм
 WT40D Максимальная мощность EIRP: 6,7 дБм
 WT60D Максимальная мощность EIRP: 5,41 дБм