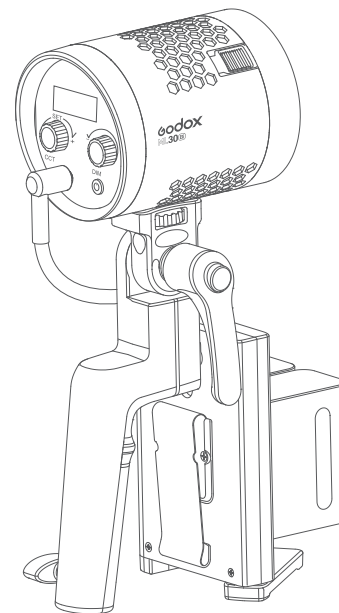


Осветитель светодиодный  
с регулируемой цветовой температурой

## ML30Bi



[www.godox.ru](http://www.godox.ru)

**Изготовитель: ГОДОКС Фото Экипмент Ко., Лтд**

Адрес завода: 4 этаж здания 1, 1-4 этаж здания 2, 4 этаж здания 3, 1-4 этаж здания 4, индустриальная зона Яочун, Тангвей Коммьюнити, Фушай стрит, Баоянь Дистрикт, Шеньчжень, Китай, 518103

Телефон: +86-755-29609320(8062)

Импортер на территории Евразийского экономического союза:

ООО "Наблюдательные приборы",

194021, г. Санкт-Петербург, вн.тер.г. Муниципальный округ Пискаревка, ул. Новороссийская, д. 53, литера Б, помещ. 74

Телефон: +7 (812) 498-48-88

Дата изготовления оборудования указана на индивидуальной упаковке, Месяц/Год

Изделие прошло сертификацию на территории РФ.

Предприятие-изготовитель сертифицировано в международной системе менеджмента качества ISO 9001.

## Введение

Благодарим Вас за выбор продукции Godox!

Светодиодный осветитель ML30Bi - компактный и портативный светодиодный источник постоянного света с регулировкой цветовой температуры, современными светодиодами с ярким и естественным светом, беспроводным управлением по Bluetooth, высокими значениями индексов CRI и TLCI для точного воспроизведения цветов, байонетом Godox для совместимости со всеми модификаторами Godox с различными возможностями освещения, подходит для проведения прямых трансляций, съемки короткого видеороликов, предметной фотосъемки и др.

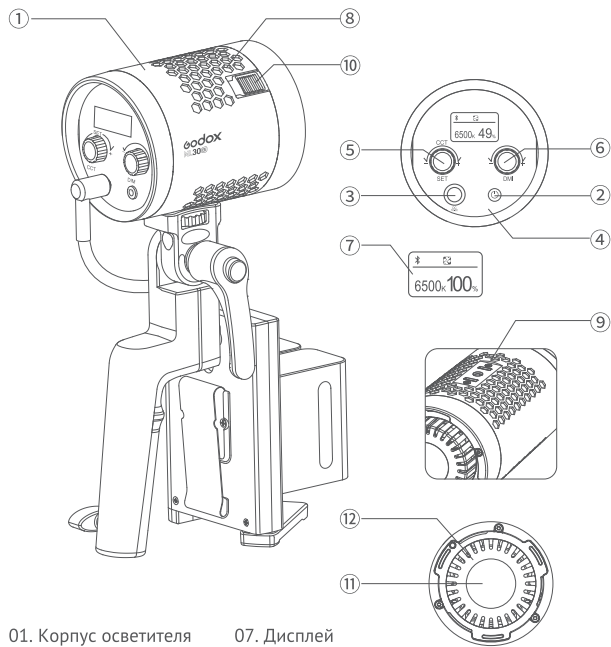
## Особенности

- Компактный и портативный корпус.
- Два способа питания для работы как в студии, так и за ее пределами.
- Плавная регулировки цветовой температуры в диапазоне 2800K~6500K.
- 21 световой спецэффект.
- Точная регулировка яркости в диапазоне 0%~100%.
- Бесшумный режим работы.
- Возможность дистанционного управления через Bluetooth для дополнительного удобства.
- Низкое энергопотребление.

## Меры безопасности

- △ Избегайте попадания воды. Не прикасайтесь мокрыми руками, не погружайте в воду и не подвергайте воздействию дождя.
- △ Не пытайтесь разбирать или любым способом видоизменять прибор! В случае поломки изделия, отправьте неисправное изделие в авторизованный сервисный центр для проверки и технического обслуживания.
- △ Храните в недоступном для детей месте.
- △ Осветитель не является водонепроницаемым, примите меры по защите от влаги в дождливую или влажную среду.
- △ Не используйте осветитель вблизи источников легковоспламеняющихся газов, химикатов и других подобных веществ и материалов. В определенных обстоятельствах эти вещества и материалы могут быть чувствительны к сильному свету, излучаемому этой вспышкой, что может привести к возникновению пожара или электромагнитных помех.

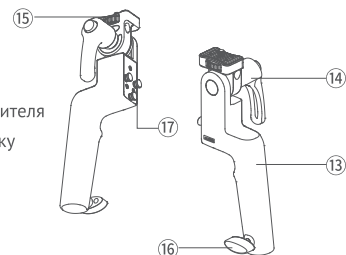
## Основные элементы



- |                                     |                              |
|-------------------------------------|------------------------------|
| 01. Корпус осветителя               | 07. Дисплей                  |
| 02. Кнопка питания                  | 08. Вентиляционные отверстия |
| 03. Гнездо питания постоянного тока | 09. Крепление для рукоятки   |
| 04. Панель управления               | 10. Фиксатор насадок         |
| 05. Селектор CCT/SET                | 11. Светодиоды               |
| 06. Селектор DIM                    | 12. Радиатор                 |

## Рукоятка

13. Хват рукоятки
14. Винт регулировки наклона
15. Крепежная площадка осветителя
16. Винт для установки на стойку
17. Фиксаторы



## Аккумуляторная площадка

18. Клипса
19. Гнездо для фиксации
20. Фиксатор рукоятки
21. Отсек для аккумулятора / фиксатор аккумулятора
22. Кнопка состояния аккумулятора / индикатор состояния аккумулятора
23. Индикатор состояния аккумулятора
24. Ножка
25. Выходной разъем



## Комплектация



Осветитель ML30Bi  
\*1



Рефлектор  
\*1



Ручка  
\*1



Защитная крышка  
\*1



Аккумуляторная  
площадка BC60 \*1



Сетевой  
адаптер \*1



Кабель питания  
переменного тока  
5м \*1



Кабель питания  
постоянного тока  
1,5м \*1



Кабель питания  
постоянного тока  
0,2м \*1



Руководство по  
эксплуатации \*1

## Комплект из двух осветителей ML30Bi (приобретается отдельно)



Осветитель ML30Bi  
\*2



Рефлектор  
\*2



Защитная крышка  
\*2



Ручка  
\*1



Адаптер для стойки  
ML-TA1 \*2



Софтбокс  
ML-SF3030 \*2



Рассеиватель ML-CS1625  
складной \*1



Рассеиватель ML-CD15  
сферический складной \*1



Сетевой  
адаптер \*2



Держатель  
адаптера \*2



Аккумуляторная  
площадка BC60 \*1



Кабель питания  
постоянного тока  
0,2м \*1



Кабель питания  
постоянного тока  
1,5м \*1



Кабель питания  
переменного тока  
5м \*2



Сумка \*1



Руководство по  
эксплуатации \*1

## Дополнительные принадлежности



Штанга телескопическая  
ES-TMR



Рассеиватель ML-CS1625  
складной



Рассеиватель ML-CD15  
сферический складной



Софтбокс  
ML-SF3030



Кабель питания ML-C1 D-Tap  
для LED осветителей

## Управление питанием

### Источник питания

Параметры адаптера питания: вход: AC100-240V/1.3A, выход 14V/3.4A/ 50-60HZ.

Питание от внешнего аккумулятора: установите два аккумулятора NP-F970 в батарейный отсек. Затем с помощью кабеля питания постоянного тока соедините аккумуляторную площадку с осветителем.

### Индикатор состояния аккумулятора

Зеленый индикатор указывает на оставшийся заряд, четыре зеленых индикатора - 100%, три зеленых индикатора - 75%, два ярко-зеленых индикатора - 50%, один зеленый индикатор - 25%. Если на индикаторе осталось менее 1 зеленого деления, на дисплее появится символ о низком уровне заряда.

Аккумуляторная площадка не позволяет заряжать аккумулятор, поэтому для зарядки аккумулятора необходимо приобрести соответствующее зарядное устройство. При питании от аккумулятора необходимо использовать два аккумулятора одновременно. Не используйте только один аккумулятор.

## Основные операции

### 1. Включение питания

Нажмите кнопку питания, чтобы включить/выключить осветитель, и на OLED-дисплее отобразятся текущие параметры.



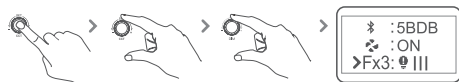
## 2. Выбор режима: Vi-color режим / FX режим

2.1.1 Основным интерфейсом является режим регулировки цветовой температуры

2.1.2 Регулировка цветовой температуры: поверните селектор CCT/SET, чтобы отрегулировать цветовую температуру (2800K–6500K). Плавно поверните селектор для изменения значения на 100 единиц, быстро поверните селектор для изменения значения на 500 единиц.

2.1.3 Выбор режима световых спецэффектов FX: коротко нажмите на селектор CCT/SET для входа в меню, поверните селектор CCT/SET, чтобы выбрать режим FX, а затем поверните селектор DIM для выбора скорости эффекта.

Всего доступен 21 спецэффект в 7 категориях: вспышка, молния, сломанная лампа, телевизор, свеча, огонь, фейерверк и другие эффекты, имитирующие различные световые сценарии.



**Примечание:** Коротко нажмите на селектор DIM, чтобы установить яркость 0%, а затем снова нажмите на селектор DIM, чтобы восстановить яркость, которая была установлена до этого.

Спецэффект	Индикация	Описание	Предуст. I	Предуст. II	Предуст. III
FX1		Вспышка	Вспышка	Пресс-конф.	Папарацци
FX2		Молния	Прерывистый	Частый	Устойчивый
FX3		Слом. лампа	Прерывистый	Частый	Устойчивый
FX4		ТВ	Медл. скор.	Средн. скор.	Быстр. скор.
FX5		Свеча	Прерывистый	Частый	Устойчивый
FX6		Огонь	Дрова	Костер	Пожар
FX7		Фейерверк	Отрывистый	Непрерывный	Шоу

**Совет:** поверните селектор DIM, чтобы выбрать категорию спецэффекта, а затем одновременно нажмите селектор DIM, чтобы переключить спецэффект.

## 3. Регулировка яркости:

Поверните селектор DIM, чтобы отрегулировать яркость, плавно - для регулировки на 1 единицу, быстро - на 10 единиц.

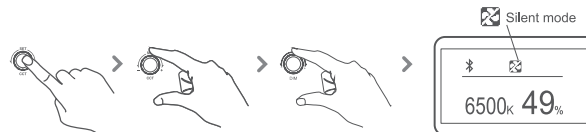


Коротко нажмите на селектор DIM, чтобы установить яркость 0%, а затем снова нажмите на него, чтобы восстановить яркость, которая была установлена до этого.

## 4. Бесшумный режим

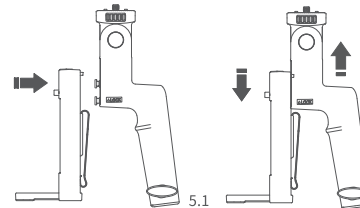
Когда отображается , бесшумный режим включен.

Включение беззвучного режима: нажмите кнопку CCT/SET, чтобы войти в меню. Поверните селектор CCT/SET, чтобы выбрать раздел меню . Затем поверните селектор DIM, чтобы включить или выключить вентилятор. В бесшумном режиме яркость осветителя регулируется в диапазоне от 0% до 50%.

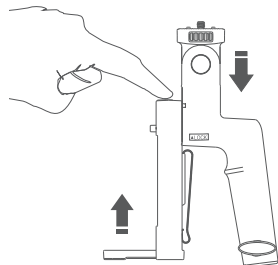


## 5. Установка и снятие аккумуляторной площадки

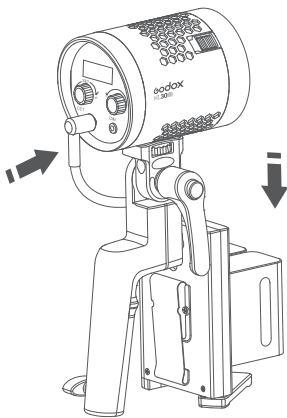
5.1. Установка аккумуляторной площадки: соедините фиксаторы на рукоятке с гнездами для фиксации на площадке, потяните площадку вниз для фиксации.



5.2 Снятие аккумуляторной площадки: нажмите на фиксатор рукоятки и поднимите аккумуляторную площадку вверх, чтобы снять ее.

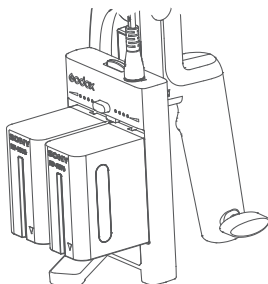


5.2



5.3

5.3 Подсоединение аккумуляторной площадки к осветителю: вставьте один конец кабеля питания с фиксирующимся разъемом в аккумуляторную площадку, а другой конец - в гнездо питания постоянного тока на осветителе.



5.4

5.4 Установите два аккумулятора FP970 в батарейные отсеки, теперь осветитель готов к использованию.

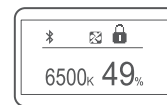
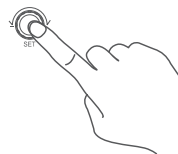
## 6. Индикация низкого заряда батареи

При достижении критически низкого уровня заряда индикатор состояния аккумулятора начинает часто мигать.



## 7. Функция блокировки

Включите осветитель, нажмите и удерживайте селектор CCT/SET в течение 2 секунд, на дисплее появится индикатор блокировки панели управления. Снова нажмите и удерживайте кнопку в течение 2 секунд, чтобы разблокировать панель управления.




**Примечание:** эта функция блокирует только кнопки панели управления и не влияет на беспроводное управление через Bluetooth.

## 8. Функция аварийного сигнала высокой температуры

8.1 Когда температура светодиода слишком высока, на дисплее будет отображаться символ предупреждения о перегреве .

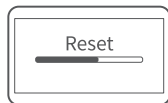
8.2 Когда температура светодиода вернется к норме, осветитель автоматически подаст сигнал. После этого можно повернуть селектор DIM, чтобы изменить яркость.

8.3 Когда на дисплее появляется символ неисправности датчика температуры , это означает, что функция аварийного сигнала высокой температуры не работает.

## 9. Настройка Bluetooth

9.1 Нажмите на селектор CСТ/SET, чтобы войти в меню. Поверните селектор CСТ/SET, чтобы выбрать раздел меню  $\$$ . Затем поверните селектор DIM и выберите:

- OFF, чтобы отключить модуль Bluetooth;
- MAC-адрес Bluetooth (например: CE8C), чтобы включить Bluetooth, на дисплее появится символ Bluetooth;
- Reset, и затем нажмите кнопку DIM, чтобы сбросить параметры Bluetooth.



**Примечание:** приложение можно использовать непосредственно на первом сопряженном устройстве. При переходе на другое мобильное устройство, перед началом использования приложения соединение должно быть сброшено.

9.2 Отсканируйте QR-код, чтобы загрузить приложение для смартфона GodoxLight (доступно для систем Android и iOS). Чтобы получить подробные инструкции по использованию приложения, откройте раздел Help в приложении.



## Технические характеристики

Модель	ML30Bi
Источник питания	14.0В 3.4А
Мощность	40Вт
Диапазон регулировки яркости	0%~100%
CRI	≈96
TLCI	≈97
Цветовая температура	2800К~6500К
Режимы	Bi-color / FX (спецэффекты)
Количество спецэффектов	21 (в 7 категориях)
Способы управления	Приложение Godox Light
Рабочая частота Bluetooth	2402 МГц - 2480 МГц
Макс. мощность сигнала	5 дБм
Передача сигнала Bluetooth	до 15м (на открытом пространстве)
Диапазон рабочих температур	-10°C~40°C
Вес	602г (без рукоятки и рефлектора)
Размер	120x88x88 мм (без рукоятки и рефлектора)

Производитель оставляет за собой право вносить изменения в технические характеристики.

## Фотометрические данные

Открытая лампа	Цветовая температура	Единицы	0.5м	1м	2м
			2800K	люкс	4850
3200K	люкс	фут*кд	450	116	33.6
		люкс	5230	1330	392
4300K	люкс	фут*кд	485	124	36.4
		люкс	5740	1460	424
5600K	люкс	фут*кд	533	136	39.4
		люкс	5650	1450	418
6500K	люкс	фут*кд	525	135	38.8
		люкс	5550	1430	414
6500K	люкс	фут*кд	516	133	38.5

Стандартный рефлектор	Цветовая температура	Единицы	0.5м	1м	2м
			2800K	люкс	34600
3200K	люкс	фут*кд	3220	598	143
		люкс	37100	6840	1690
4300K	люкс	фут*кд	3440	636	157
		люкс	41100	7530	1830
5600K	люкс	фут*кд	3820	699	170
		люкс	40700	7470	1800
6500K	люкс	фут*кд	3780	694	167
		люкс	40100	7460	1780
6500K	люкс	фут*кд	3730	693	165

## Правила эксплуатации

Избегайте резких ударов, и регулярно очищайте устройство от пыли.

Немедленно выключите устройство в случае обнаружения неисправности, если изделие вышло из строя или намочило, не используйте его, пока его не отремонтируют профессионалы.

Техническое обслуживание и ремонт должны выполняться только авторизованными поставщиками услуг, которые могут предоставить оригинальные запчасти и аксессуары.

При выполнении ремонта в неавторизованных сервисных центрах, гарантийное обслуживание устройства прекращается.

Изменения, внесенные в технические характеристики или конструкцию, могут не отражаться в данном руководстве.