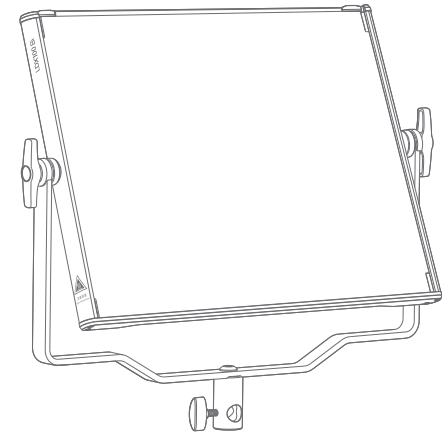


Godox



www.godox.ru



Изготовитель: ГОДОКС Фото Экипмент Ко., Лтд

Адрес завода: 4 этаж здания 1, 1-4 этаж здания 2, 4 этаж здания 3, 1-4 этаж здания 4, индустриальная зона Яочунан, Тангвей Комьюнити, Фушай стрит, Баоянь Дистрикт, Шеньчжень, Китай, 518103

Телефон: +86-755-29609520(8062)

Импортер на территории Евразийского экономического союза:

ООО "Наблюдательные приборы",

194021, г. Санкт-Петербург, в.тер.г. Муниципальный округ Пискаревка, ул. Новороссийская, д. 53, литера Б, помещ. 74

Телефон: +7 (812) 498-48-88

Дата изготовления оборудования указана на индивидуальной упаковке, Месяц/Год

Изделие прошло сертификацию на территории РФ.

Предприятие-изготовитель сертифицировано в международной системе менеджмента качества ISO 9001.

Made in China | 705-LDX10B-00



LDX100 Bi

**Светодиодный осветитель
с регулируемой цветовой температурой**

Руководство по эксплуатации

Инструкции по безопасности и предупреждения

Этот прибор является профессиональным оборудованием для освещения и должен использоваться специалистами светотехниками или под их руководством. Во время использования всегда необходимо соблюдать следующие меры безопасности:

1. Перед использованием внимательно прочтите это руководство по эксплуатации.
2. Детям запрещено пользоваться данным оборудованием. Когда дети находятся рядом с оборудованием, родители или сопровождающие лица должны внимательно следить за тем, чтобы дети не получили травм.
3. Этот осветитель является профессиональным осветительным прибором и должен использоваться только по назначению, запрещено использовать этот осветитель в бытовых целях. Запрещается пользоваться осветителем при наличии повышенной влажности или каких-либо повреждениях глаз.
4. Когда прибор включен, необходимо соблюдать осторожность при его использовании. Не прикасайтесь к нагревающимся частям корпуса или светодиодному модулю во избежание ожогов.
5. Когда осветитель включен, ни при каких обстоятельствах нельзя смотреть прямо на светодиодную лампу. Яркий свет должен использоваться под руководством профессиональных светотехников. Ни при каких обстоятельствах не подвергайте себя длительному воздействию яркого света. Если глазам дискомфортно, пожалуйста, немедленно выключите осветитель, приостановите использование и обратитесь к врачу.
6. Если светодиодный осветитель поврежден или деформирован от перегрева, чтобы избежать несчастных случаев немедленно прекратите его использование и обратитесь в квалифицированный сервисный центр для своевременного ремонта.
7. Допускается использование прибора при температуре окружающей среды от +20°C до 40°C и нормальной влажности.
8. Не используйте поврежденное оборудование или аксессуары до их проверки профессиональным обслуживающим персоналом.
9. Если корпус осветителя будет поврежден из-за падения, удара или сильного удара, пожалуйста, не используйте его, чтобы избежать поражения электрическим током из-за контакта с внутренними электрическими компонентами.
10. Если требуется удлинитель, используйте удлинитель с номинальным током больше или равным максимальному току прибора. Если номинал удлинителя меньше, чем у оборудования, это может привести к перегреву и возгоранию.
11. Правильно размещайте длинные кабели питания в студии и храните их в надежном месте. Если оборудование будет повреждено из-за использования несертифицированного или поврежденного кабеля питания, оно не будет отремонтировано по гарантии.
12. Обязательно отключайте оборудование от электросети перед очисткой и ремонтом. Не тяните за кабель питания, чтобы отключить оборудование. Для отключения питания удерживайте вилку руками и вытаскивайте её из розетки. Это оборудование должно быть подключено к розетке с заземлением.
13. Этот осветитель не является водонепроницаемым, пожалуйста, не погружайте его в воду или другие жидкости, не используйте в дождливой и влажной среде. Не кладите никакие предметы на осветитель и не допускайте контакта с легковоспламеняющимися предметами во избежание несчастных случаев.

14. Не разбирайте осветитель самостоятельно. Если осветитель выйдет из строя, он должен быть проверен и отремонтирован авторизованным сервисным центром.
15. Перед хранением убедитесь, что осветитель полностью остыл. Для хранения отсоедините кабель питания от осветителя. Осветитель следует хранить в вентилируемом сухом помещении.
16. Не размещайте осветитель рядом с легковоспламеняющимися и летучими растворителями, такими как спирт и бензин.
17. Не используйте аксессуары, не рекомендованные производителем, во избежание возгорания, поражения электрическим током или травм.
18. Не протирайте осветитель влажной тканью, используйте сухую мягкую ткань.
19. Перед включением, обязательно снимите защитную крышку светодиода.
20. Инструкции по технике безопасности сформулированы в соответствии с заводскими испытаниями, а конструкция и технические характеристики оборудования могут быть изменены производителем без предварительного уведомления. Для получения последней информации о продукте, пожалуйста, посетите веб-сайт GODOX.RU и ознакомьтесь с актуальной инструкцией.
21. Некоторые приборы имеют встроенные литиевые батареи. Пожалуйста, используйте указанные в инструкциях зарядные устройства и используйте их в надлежащем диапазоне напряжения и температуры, в соответствии с прилагаемыми инструкциями по эксплуатации.
22. Некоторые приборы работают от аккумуляторов. Не используйте аккумуляторы, источники питания или аксессуары, не указанные в инструкциях к таким изделиям. Храните батареи и другие принадлежности в недоступном для детей месте. В случае проглатывания ребенком мелкого аксессуара, немедленно обратитесь за медицинской помощью. Если аккумулятор протекает, меняет цвет, деформируется, выделяет дым или ощущается необычный запах, немедленно извлеките его из прибора. Будьте осторожны при извлечении батарей, чтобы избежать ожогов. Продолжение использования поврежденного устройства может привести к возгоранию, поражению электрическим током или ожогу. Не используйте деформированные или модифицированные аккумуляторы. Не разбирайте и не модифицируйте это устройство или аккумуляторы. Не нагревайте и не припайвайте провода к аккумулятору. Держите аккумулятор вдали от огня или воды. Вставляйте неправильно положительный и отрицательный контакты батарей, не закорачивайте контакты и не используйте вместе старые и новые батареи или батареи разных типов.
23. Гарантийные обязательства не распространяются на аксессуары, такие как расходные батареи, лампы, адаптеры, кабели питания и т. д.
24. Если обнаружится, что оборудование ремонтировалось не в авторизованном сервисном центре, гарантийный срок будет аннулирован.
25. Неисправности оборудования, вызванные эксплуатацией не по назначению, не покрываются гарантией.

СОХРАНИТЕ ЭТО РУКОВОДСТВО!

Введение

Благодарим Вас за покупку!

Светодиодная панель LDX100Vi поддерживает возможность регулировки цветовой температуры, имитации 11 световых спецэффектов, беспроводное управление с помощью пульта на частоте 2,4ГГц или мобильного устройства с Bluetooth. Осветитель предназначен для съемок рекламы, свадеб, портретов, интервью, кино- и телепроизводства и т.д.

Особенности

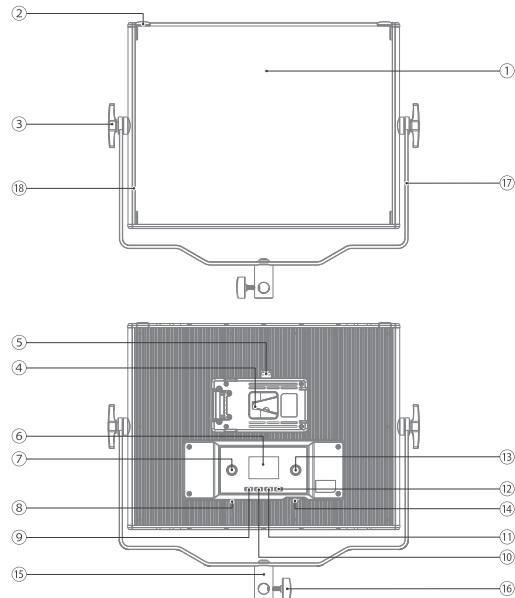
- Плавная регулировка цветовой температуры в широком диапазоне от 2800K до 6500K.
- Два способа питания: от источника постоянного тока или от аккумулятора V-mount.
- Три способа управления: приложение для мобильных устройств через Bluetooth, пульт дистанционного управления 2.4ГГц и встроенная панель управления.
- Съёмный рассеиватель предоставляет дополнительные возможности для светоформирования.
- 11 спецэффектов: вспышка, молния, облачность, сломанная лампочка, ТВ, свеча, огонь, фейерверк, взрыв, сварка и SOS.
- 10 пресетов для удобства работы.
- Кронштейн с возможностью поворота на 360°.

▲ Меры безопасности

- ▲ Избегайте попадания воды, воздействия влажности и дождя.
- ▲ Не пытайтесь разбирать прибор! В случае поломки изделия, отправьте неисправное изделие в авторизованный сервисный центр.
- ▲ Храните в недоступном для детей месте.
- ▲ Не используйте осветитель вблизи источников легковоспламеняющихся газов, химикатов и других подобных материалов. Обратите внимание на соответствующие предупреждающие знаки.
- ▲ Не используйте и не храните устройство при температуре окружающей среды выше 40°C.

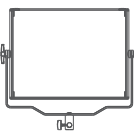
Основные элементы

Осветитель



- | | | |
|-----------------------------------|-------------------------------|---------------------------|
| 1. Съёмный рассеиватель | 7. Регулятор CCT/FN | 13. Регулятор DIM |
| 2. Фиксатор аксессуаров | 8. Входной разъем DC | 14. Переключатель питания |
| 3. Зажим кронштейна | 9. Кнопка MODE | 15. Втулка кронштейна |
| 4. V-крепление для аккумулятора | 10. Кнопка беспроводной связи | 16. Зажим фиксации втулки |
| 5. Кнопка извлечения аккумулятора | 11. Кнопка блокировки LOCK | 17. Кронштейн |
| 6. Дисплей | 12. Кнопка пресетов PRESET | 18. Установочный паз |

Комплектация



Осветитель *1



Рассеиватель *1



Сумка SB81 *1



Ремешок крепления адаптера питания *1



Адаптер питания * 1



Стальной трос *1



Руководство по эксплуатации *1



Сетевой кабель *1

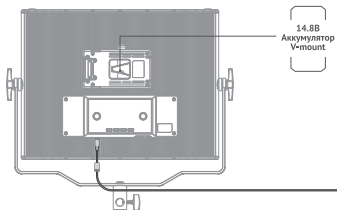
Примечание: В связи с постоянным обновлением и модернизацией продукции, реальное содержимое комплектации может отличаться от указанного в этом руководстве, информация здесь приведена только для справки.

Дополнительные принадлежности

Пульт дистанционного управления RC-A6

Шторки

Источник питания



14.8В
Аккумулятор V-mount

1. Питание от аккумулятора V-mount

Можно установить один аккумулятор V-mount напряжением 14,8 В.

Примечание: аккумулятор V-mount приобретается отдельно, не используйте аккумулятор напряжением 26В.

2. Питание от сети

DC 20В 6А

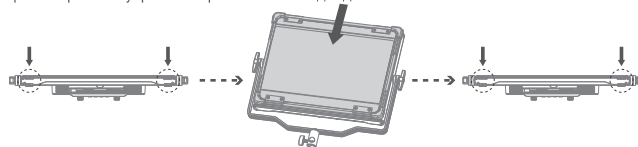
Установка рассеивателя

Надавите на фиксатор аксессуаров в направлении, противоположном направлению светодиодов, вставьте рассеиватель в направляющие пазы, а затем сдвиньте фиксатор аксессуаров в направлении светодиодов.



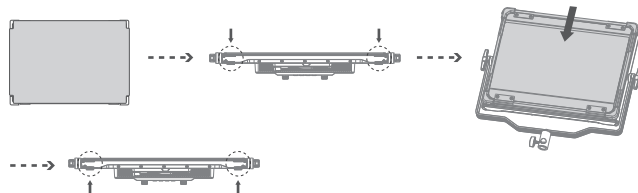
Установка шторок (продаются отдельно)

Надавите на фиксатор аксессуаров в направлении, противоположном направлению светодиодов, вставьте сложенные шторки в направляющие пазы, а затем сдвиньте фиксатор аксессуаров в направлении светодиодов.



Установка рассеивателя и шторок (шторки продаются отдельно)

Сначала установите рассеиватель на шторки, затем надавите на фиксатор аксессуаров в направлении, противоположном направлению светодиодов, вставьте шторки с рассеивателем в направляющие пазы, а затем сдвиньте фиксатор аксессуаров в направлении светодиодов.



Переключатель питания

1. После установки V-mount аккумулятора переведите переключатель питания в положение , чтобы включить устройство.
2. После подключения к сети переменного тока с помощью адаптера переведите переключатель питания в положение для включения устройства.
3. Переведите переключатель питания в положение при любом из источников питания для отключения устройства.

Регулировка яркости

Когда прибор находится в режиме CСТ/FX, поворотом регулятора DIM можно настроить яркость от 0% до 100%. Плавно поверните регулятор влево, чтобы уменьшить яркость на единицу; плавно поверните вправо, чтобы увеличить яркость на единицу; поверните регулятор быстро, чтобы быстро изменить значение.

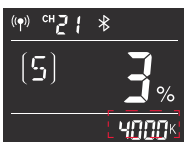


Выбор режима

Коротко нажмите кнопку MODE для переключения между режимами CСТ и FX.

1. Режим CСТ

Плавно поверните регулятор CСТ/FN влево, чтобы уменьшить значение CСТ на 100K; плавно поверните вправо, чтобы увеличить на 100K; поверните регулятор быстро, чтобы быстро изменить значение в диапазоне от 2800 K до 6500 K. Коротко нажмите на регулятор CСТ/FN для быстрого переключения между стандартными значениями 2800K/3200K/4300K/5600K/6500K.



2. Режим FX

Поверните регулятор CСТ/FN в интерфейсе режима FX, чтобы выбрать категорию спецэффекта (доступно 11 категорий). Коротко нажмите на регулятор CСТ/FN, чтобы настроить скорость спецэффекта.



Таблица световых спецэффектов

FX1	FX2	FX3	FX4	FX5	FX6	FX7	FX8	FX9	FX10	FX11
Вспышка	Молния	Облачность	Сломан. лампа	TB	Свеча	Огонь	Фейерверк	Взрыв	Сварка	SOS

Примечание: в мобильном приложении Godox Light доступно больше настроек.

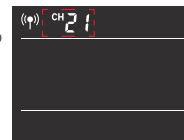
Настройка беспроводного управления

Коротко нажмите кнопку беспроводного управления, чтобы войти в настройки беспроводной связи 2.4ГГц, коротко нажмите на регулятор CСТ/FN, чтобы выбрать параметр GR/CH/ID/Bluetooth.

GR: Коротко нажмите на регулятор CСТ/FN, на дисплее начнет мигать символ группы, затем поверните регулятор CСТ/FN для выбора одной из 16 групп (A-F/0-9).



CH: Коротко нажмите на регулятор CСТ/FN, на дисплее начнет мигать символ канала, затем поверните регулятор CСТ/FN для выбора одного из 32 каналов (1-32).



ID: Коротко нажмите на регулятор CСТ/FN, на дисплее начнет мигать символ идентификатора, затем поверните регулятор CСТ/FN для выбора между OFF/1-99.



Сброс настроек Bluetooth: Нажмите и удерживайте регулятор CСТ/FN до тех пор, пока не начнет мигать символ Bluetooth, что означает процесс сброса Bluetooth, после успешного сброса этот символ перестанет мигать.



MAC-адрес Bluetooth: находится в правом нижнем углу интерфейса меню Bluetooth для поиска устройства при сопряжении.

Примечание: модули беспроводной связи 2.4ГГц и Bluetooth включены по умолчанию.

Примечание: при использовании пульта RC-R9II, его канал CH, группа GR и идентификатор ID должны совпадать с настройками осветителя.



Приложение Godox Light

Отсканируйте QR-код, чтобы загрузить приложение для смартфона GodoxLight (доступно для систем Android и iOS).

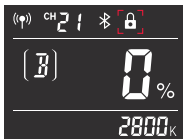
Примечание: приложение работает только с первым сопряженным мобильным устройством (смартфон или планшета). При сопряжении с новым устройством, необходимо сделать сброс настроек Bluetooth. Требуется обновить мобильное приложение до версии 3.0 или выше.



Функция блокировки

При кратковременном нажатии кнопки блокировки Lock на дисплее отобразится символ , что означает блокировку панели управления. При повторном однократном нажатии кнопки блокировки на дисплее исчезнет символ , что означает разблокировку.

Примечание: блокировка ограничивает только панель управления, в то время как функции беспроводного управления пультом 2.4ГГц или управления с помощью мобильного приложения будут продолжать работать.



Функция предустановки

Коротко нажмите кнопку PRESET, чтобы войти в режим предустановок, поверните регулятор CCT/FN для выбора пресета от P1 до P10, затем коротко нажмите на регулятор CCT/FN, чтобы войти в режим настройки пресета. Поверните регулятор CCT/FN для выбора -save/ apply, затем нажмите на регулятор CCT/FN для подтверждения. Если выбрать apply и подтвердить выбор, произойдет автоматический переход к интерфейсу пресетов.

 Save: сохранение текущего пресета.

 Apply: применение пресета.

Примечание: Если для определенного пресета не было задано никаких настроек, опция не будет отображаться.



Фотометрические данные

ССТ	Насадка	Единицы	1м	2м	3м
2800K	без насадки	люкс	4060	1030	488
		фут*кд	377	96	44.3
	с рассеивателем	люкс	3860	984	464
		фут*кд	358	91.4	43.1
3200K	без насадки	люкс	4310	1100	523
		фут*кд	401	102	48.6
	с рассеивателем	люкс	4140	1060	497
		фут*кд	385	98.1	46.2
4300K	без насадки	люкс	4670	1190	564
		фут*кд	434	110	52.4
	с рассеивателем	люкс	4490	1140	535
		фут*кд	417	106	49.7
5600K	без насадки	люкс	4900	1250	594
		фут*кд	455	116	55.2
	с рассеивателем	люкс	4740	1210	570
		фут*кд	441	113	53
6500K	без насадки	люкс	4540	1160	551
		фут*кд	422	108	51.1
	с рассеивателем	люкс	4400	1130	531
		фут*кд	409	105	49.3

Примечание: Все приведенные выше результаты получены при 100% яркости осветителя. Приведенные выше данные являются средним значением, а не абсолютным.

Технические характеристики

Модель	LDX100Bi
Выходные параметры адаптера	20В 6А
Максимальная мощность	120Вт
Цветовая температура	2800K-6500K
Диапазон яркости	0%-100%
Количество спецэффектов	11
CRI средний	≥96
TLCI средний	≥96
Каналы	32 (1-32)
Группы	16 (A-F, 0-9)
Беспроводные идентификаторы ID	99 (1-99)
Способы управления	2.4G пульт / мобильное приложение по Bluetooth / встроенная панель управления
Дистанция управления 2.4G	макс.50м
Дистанция управления по Bluetooth	макс.30м
U-образный кронштейн регулируемый угол	360°
Рабочая температура	-20°C...+40°C (при питании от источника постоянного тока)
Размеры	468×417×63 мм
Вес нетто*	3,26 кг

*Производитель оставляет за собой право вносить изменения в технические характеристики и внешний вид изделия

Внимание

Рабочая частота Bluetooth управления: 2402 МГц - 2480 МГц

Рабочая частота управления пультом: 2412.99 МГц - 2464.49 МГц

Максимальная мощность EIRP: 5 дБм