

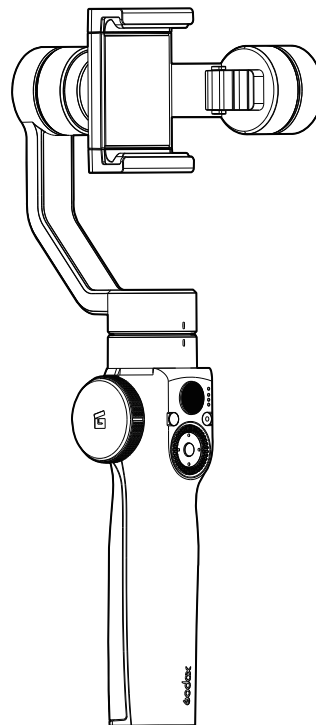


Официальный  
дистрибьютор на  
территории России

godox

# ZP1

Стабилизатор электронный для смартфона



**Изготовитель: ГОДОКС Фото Экипмент Ко., Лтд**

Адрес: офис 1201, Джиншан Билдинг, №5033, Шеннан ИстрРоуд, Луоху Дистрикт, Шеньжень Сити, Китай 518001.

Телефон +86-755-25726373

Импортер на территории Евразийского экономического союза: ООО "Наблюдательные приборы", 197198, г. Санкт-Петербург, ул. Малая Пушкарская, д. 4-6, лит. А, пом. 2Н. Телефон +7 (812) 498-48-88

Изделие прошло сертификацию на территории РФ.

Предприятие-изготовитель сертифицировано в международной системе менеджмента качества ISO 9001.

<http://www.godox.ru> 705-ZP1000-00



Руководство по эксплуатации

## Введение

Перед использованием

Пожалуйста, внимательно прочитайте это руководство по эксплуатации, чтобы обеспечить вашу безопасность и правильную работу этого продукта. Храните это руководство в доступном для пользователей месте.

Благодарим Вас за выбор продукции Godox.

Стабилизатор электронный Godox Gimbal ZP1 специально разработан для съемки на смартфон. Имея простое управление и множество режимов съемки он позволит получить стабильное и плавное изображение.

### Основные особенности:

- Быстрая настройка параметров смартфона без обращения к экрану смартфона
- Функция одновременного масштабирования и фокусировки
- Подходит для горизонтальной или вертикальной съемки
- Несколько режимов съемки позволяют осуществить творческую задумку
- Встроенный литиевый аккумулятор с длительным сроком службы, который также может обеспечить питание для смартфона

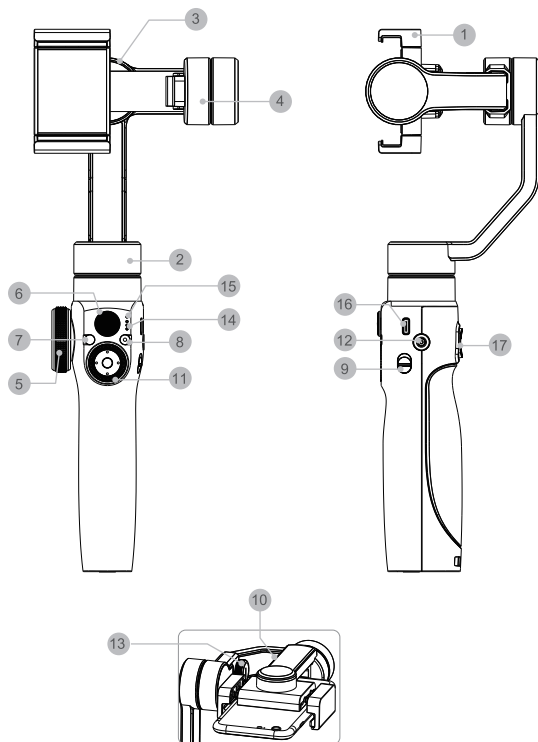
## Содержание

Введение.....	01
Меры безопасности.....	02
Основные элементы.....	03
Комплектация.....	04
Зарядка аккумуляторной батареи.....	04
Порядок использования.....	04
Установка смартфона.....	05
Зарядка смартфона.....	06
Основные операции.....	07
Загрузка и использование приложения.....	10
Обновление прошивки.....	12
Технические характеристики.....	13
Поиск и устранение неполадок.....	14
Правила эксплуатации.....	14

## Меры безопасности

- ⚠ Избегайте попадания воды. Не используйте под дождем и в помещениях с высокой влажностью.
- ⚠ Не пытайтесь разбирать прибор! В случае поломки изделия, отправьте его в авторизованный сервисный центр для проверки и технического обслуживания.
- ⚠ Храните в недоступном для детей месте.
- ⚠ Если возникает серьезная деформация корпуса, пожалуйста, прекратите использование. Не используйте и не храните устройство при температуре окружающей среды выше 45°C. Пожалуйста, внимательно прочитайте данное руководство по эксплуатации и используйте данный прибор в рекомендованном производителем температурном диапазоне окружающей среды.

## Основные элементы



- |   |   |
|---|---|
| 1. Держатель для смартфона              | 11. 5 кнопка + диск управления  |
| 2. Ось поворота                         | 12. Монтажное отверстие 1/4"  |
| 3. Ось крена                            | 13. Фиксатор длины кронштейна   |
| 4. Ось наклона                          | 14. Индикатор уровня заряда батареи   |
| 5. Колесо масштабирования и фокусировки | 15. Индикатор состояния (белый: нормальная работа; красный или мигающий красный: защита или ошибка; не горит: выключено или идет зарядка; зеленый: полностью заряжен) |
| 6. Джойстик                             | 16. Порт USB-C для зарядки стабилизатора (порт обновления прошивки)   |
| 7. Кнопка фотосъемки                    | 17. Клавишный переключатель смартфона   |
| 8. Кнопка видеосъемки / Кнопка питания  |   |
| 9. Переключатель режима                 |   |
| 10. Порт USB-C для зарядки смартфона    |   |

## Комплектация



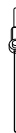
Стабилизатор



USB-C кабель



Штатив



Ремешок

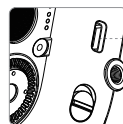
## Зарядка аккумуляторной батареи

Стабилизатор ZP1 оснащен встроенной литий-ионной аккумуляторной батареей. Перед первым использованием полностью зарядите батарею.

Метод зарядки: подключите сетевой адаптер USB-C (не входит в комплект) к порту для зарядки стабилизатора с помощью кабеля питания USB-C (входит в комплект). Подключите сетевой адаптер к источнику питания. Затем загорится индикатор заряда батареи.

Индикатор обозначает оставшийся уровень заряда батарей.

Индикация заряда	Значение
3 деления	Примерно 70 ~ 100% заряда
2 деления	Примерно 40% -69% заряда
1 деления	Примерно 10% -39% заряда
Мигает	Уровень заряда ниже 10%



Type-C USB

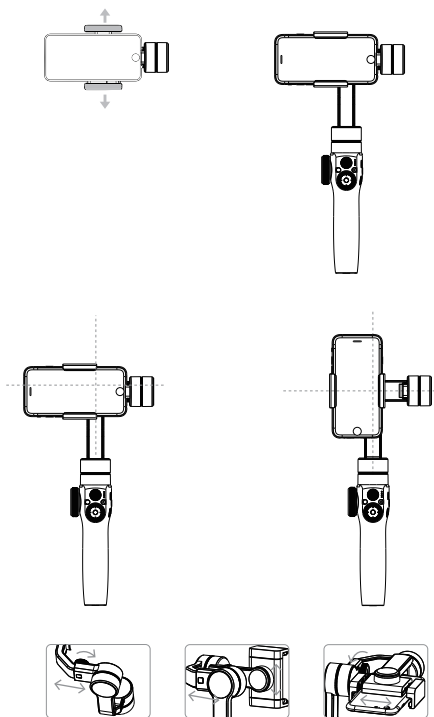
## Порядок использования

Сначала загрузите приложение Godox Action. Во-вторых, установите смартфон на стабилизатор. В-третьих, соедините стабилизатор и смартфон по Bluetooth. В-четвертых, используйте стабилизатор (примечание: все функции стабилизатора могут работать только при условии установки приложения Godox Action, которое было успешно подключено через Bluetooth).

## Установка смартфона

**Выполняйте установку и балансировку только когда стабилизатор ZP1 выключен.**

1. Раздвиньте держатель смартфона и установите смартфон как можно ближе к электродвигателю оси наклона.
2. Отрегулируйте баланс оси крена, ослабьте винт 13 и двигайте регулируемый горизонтальный рычаг. Ось крена сбалансирована, если смартфон остается в ровном положении при отпускании. Когда смартфон находится в сбалансированном положении, затяните винт 13, чтобы его зафиксировать.



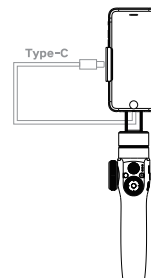
## Примечание:

1. Производить балансировку разрешается только при отключенном питании.
2. Если смартфон не получается сбалансировать из-за большого размера, пожалуйста, приобретите противовес отдельно.
3. Правильно выполненная настройка центра тяжести обеспечивает оптимальное потребление энергии и продолжительное время автономной работы стабилизатора. Неправильно настроенный центр тяжести не влияет на функционирование стабилизатора, но может привести к повышенному потреблению энергии моторами, увеличенному тепловыделению и снижению производительности. При значительном дисбалансе стабилизатор переходит в состояние защиты и прекращает работу, чтобы гарантировать, что он не будет поврежден из-за перегрева.

## Зарядка смартфона

Используйте отдельно приобретаемый зарядный кабель (один конец кабеля - порт Type-C, а другой конец - соответствующий порт смартфона) для подключения смартфона к стабилизатору, таким образом, стабилизатор будет использоваться в качестве источника питания для смартфона.

**Примечание: нельзя использовать порт USB Type-C (10) на оси наклона для зарядки самого стабилизатора, иначе из-за короткого замыкания могут быть повреждены элементы электроники.**



## Основные операции

Нажмите и удерживайте кнопку питания в течение 2 секунд, чтобы включить/выключить стабилизатор.

### 1. Переключатель режима

Доступно два режима. Поднимите переключатель в положение (L), чтобы войти в режим блокировки - смартфон будет оставаться в текущем положении вне зависимости от движений рукоятки, и в положение (F), чтобы войти в режим слежения.

### 2. Клавишный переключатель

Эту клавишу можно перевести в верхнее положение или в нижнее положение. См. функции ниже.

#### Удерживайте клавишу в верхнем положении:

В режиме блокировки (L), смартфон быстро следит за движением объекта по горизонтальной и вертикальной оси. В режиме слежения (F), смартфон быстро следит за движением объекта по горизонтальной оси.

#### Удерживайте клавишу в нижнем положении:

В режиме блокировки (L), смартфон медленно следит за движением объекта по горизонтальной и по вертикальной оси. В режиме слежения (F), смартфон будет оставаться в текущем положении вне зависимости от движений рукоятки.

**Дважды нажмите клавишу вниз:** чтобы вернуть положение смартфона в центральное положение.

**Примечание:** клавишный переключатель эффективен в режиме блокировки (L) и слежения (F), но неэффективен в режиме слежения за лицом или объектом.

### 3. ○ Кнопка фотосъемки

Нажмите эту кнопку, чтобы сделать фото.

### 4. ● Кнопка видеосъемки / Кнопка питания

(1) Видеосъемка: кратковременно нажмите эту кнопку, чтобы начать или завершить видеосъемку.

(2) Включение / выключение питания: нажмите и удерживайте эту кнопку в течение 2 секунд, чтобы включить или выключить стабилизатор.

### 5. Джойстик

Перемещайте джойстик по вертикали для наклона смартфона. Перемещайте джойстик по горизонтали для поворота смартфона. Использование джойстика эффективно в режимах блокировки и слежения, но неэффективно при непрерывном слежении за лицом или объектом.

### 6. Колесо масштабирования и фокусировки

Используйте колесо для настройки фокусного расстояния камеры смартфона или масштабирования изображения. Масштабировать и перемещать фокус можно также с помощью диска управления. Функции колеса и диска управления взаимозаменяемы. Обратитесь к следующей части руководства для более подробной информации.

### 7. 5 кнопок + диск управления

Пять кнопок (левая кнопка, правая кнопка, верхняя кнопка, нижняя кнопка и средняя кнопка меню) и диск управления используются для управления параметрами камеры смартфона с помощью приложения Godox Action. Взаимодействие с интерфейсом приложения происходит в двух режимах: первый - режим меню, второй - режим быстрого доступа к управлению параметрами. Нажмите кнопку меню посередине, чтобы переключиться между этими режимами. Если значок становится желтым или появляется кольцевое меню, это означает режим меню, в противном случае - быстрого доступа к управлению параметрами камеры.

## Режим меню

- ≡ Средняя кнопка меню: нажмите кнопку меню, чтобы переключиться между режимом меню и режимом быстрого доступа к управлению параметрами.
  - ⊕ Левая кнопка: вернуться в предыдущее меню.
  - ⌂ Правая кнопка: вход в следующее меню или подтверждение.
  - ↶ Верхняя кнопка: изменение параметра.
  - ⓪ Нижняя кнопка: изменение параметра.
- Диск управления: изменение параметра.

## Режим быстрого доступа к управлению параметрами

- ≡ Средняя кнопка меню: нажмите кнопку меню, чтобы переключиться между режимом меню и режимом быстрого доступа к управлению параметрами.
  - ⊕ Левая кнопка: взаимозаменяемое переключение функций масштабирования и фокусировки между колесом управления и диском управления.
  - ⌂ Правая кнопка: для входа или выхода в меню настройки экспозиции. Для настройки экспозиции используйте диск управления, чтобы установить требуемое значение. Выход из меню настройки экспозиции произойдет автоматически через некоторое время.
  - ↶ Верхняя кнопка: для переключения между фронтальной и основной камерами смартфона.
  - ⓪ Нижняя кнопка: для входа или выхода из галереи изображений на смартфоне.
- Диск управления: для масштабирования, фокусировки или изменения значения экспозиции.

## Загрузка и использование приложения

1. Отсканируйте приведенный ниже QR-код, чтобы загрузить приложение «Godox Action» (Android 5.0 или более поздней версии, iOS 9.0 или более поздней версии). Вы также можете найти приложение в магазинах приложений Google Play и App Store, введя в строку поиска «Godox Action».



Приложение Godox Action для iOS



Приложение Godox Action для Android

### Примечание:

Пожалуйста, регулярно обновляйте приложение Godox Action, чтобы получить доступ к новым функциям.

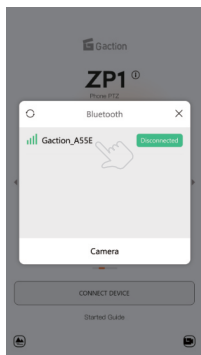
## Использование приложения



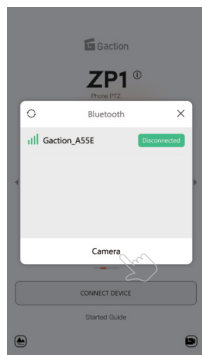
1. При использовании приложения в первый раз предоставьте соответствующие разрешения для приложения, в противном случае приложение не сможет нормально работать.



2. Включите стабилизатор, включите на смартфоне Bluetooth.

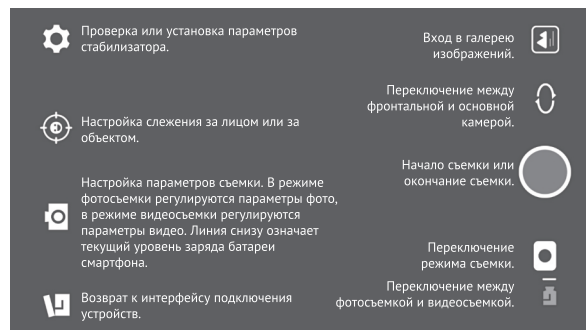


3. Запустите приложение «Godox Action», нажмите «connect device» (Подключение устройства) и выберите Bluetooth идентификатор стабилизатора, который вы хотите подключить.



4. После успешного подключения нажмите снизу на кнопку Camera, чтобы войти в интерфейс съемки. После первого подключения приложение будет автоматически подключаться к вашему смартфону при следующем использовании, как только вы включите стабилизатор.

## 5. Интерфейс приложения



## Обновление прошивки

Для обновления программного обеспечения подключите стабилизатор к компьютеру с помощью кабеля USB Type-C. Пожалуйста, используйте последнюю версию прошивки, которую можно найти на официальном сайте Godox.

### Порядок действий:

1. Откройте официальный сайт Godox [www.godox.com](http://www.godox.com), нажмите «Download» на главной странице, найдите новейшую версию обновления прошивки для соответствующей модели стабилизатора и загрузите файл.
2. Подключите стабилизатор к компьютеру с помощью кабеля USB Type-C и включите стабилизатор.
3. Обновите прошивку по инструкции, прилагаемой к файлу.

## Технические характеристики

	Мин.	Стандарт	Макс.	Пояснение
Рабочее напряжение	-	7.2В	-	-
Рабочий ток	-	160мА	2000мА	-
Вх. напряжение зарядки	4.7В	5В	5.5В	-
Входной ток зарядки	500мА	-	2000мА	-
Выходное напряжение	-	5В	-	-
Выходной ток	-	-	1000мА	-
Емкость батареи	-	2600мАч*2	-	-
Диапазон угла наклона	-	240°	-	-
Диапазон угла вращения	-	240°	-	-
Диапазон угла панорамирования	-	550°	-	-
Рабочая температура	0°C	25°C	40°C	-
Время работы	-	15ч	-	*Зависит от интенсивности использования
Время зарядки	-	3.5ч	-	*Зависит от условий и способа заряда
Температура окружающей среды при зарядке	-5°C	-	40°C	-
Полезная нагрузка	80 г	-	230 г	*для балансировки смартфонов с диагональю экрана более 6,5" потребуются дополнительные грузы-противовесы
Диапазон регулировки горизонтального держателя	-	10 мм	-	-
Ражим для смартфона	64 мм	-	85 мм	-
Размер	33x12x5.5 см			
Вес	590 г			
Беспроводной модуль	Bluetooth			
Диапазон частот	2402-2480МГц			
Мощность сигнала	≤6дБм			
Режим модуляции	GFSK			

## Поиск и устранение неполадок

**1. Не включается:** проверьте уровень заряда аккумулятора или зарядите аккумулятор до полной мощности перед включением стабилизатора.

**2. Не работает стабилизация:** выключите стабилизатор. Затем проверьте, находится ли стабилизатор в состоянии балансировки, зажат ли смартфон в держателе или нет, и закручен ли винт на регулируемом горизонтальном рычаге или нет. Правильно установите стабилизатор перед включением.

**3. Bluetooth соединение не может быть установлено:** проверьте подключаемые устройства, подключены ли они к другому устройству (особенно в ситуации, когда есть много Godox Gimbal) или нет, и проверьте, был ли стабилизатор уже подключен к другому смартфону или нет.

**4. Не заряжается или медленно заряжается:** замените зарядное устройство и кабель USB Type-C, чтобы повторить попытку. Рекомендуется использовать прилагаемый кабель USB Type-C.

**5. Невозможно сбалансировать:** обычно это связано с размером смартфона. Если смартфон слишком маленький, сдвиньте смартфон влево. Если смартфон слишком большой, а диагональ экрана у него больше 6,5 дюймов, приобретите отдельно грузы-противовесы.

## Правила эксплуатации

1. Не заряжайте непрерывно дольше 24 часов.
2. Зарядите аккумулятор приблизительно до 60% перед длительным хранением.
3. Если аккумулятор не использовался более 3 месяцев, выполните полную зарядку.