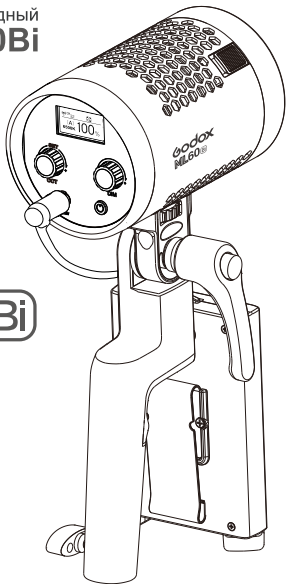


# Godox®

Осветитель светодиодный  
**Godox UL60Bi**

## ML60Bi



Торговая марка: Godox  
Модель: UL60Bi

РУКОВОДСТВО ПО ЭКСПЛУАТАЦИИ

## Благодарим Вас за выбор товара торговой марки **Godox**.

**Godox UL60Bi** - светодиодный осветитель с регулируемой цветовой температурой и мощностью 78Вт. Благодаря возможности регулировки цветовой температуры, свет от осветителя можно сбалансировать с любым другим источником освещения, например, с лампами накаливания, естественным светом или студийными вспышками. В модульной конструкции осветителя реализована новая система теплоотведения осветительной головки - без вентилятора, но с таким же эффективным действием. Бесшумный осветитель незаменим для профессионального использования в видеопроизводстве, кинематографии, производстве роликов или прямых эфиров в телевидении, где требуется синхронная запись звукового сопровождения.

### **Основные особенности:**

- Стабильный светодиодный источник света с регулируемой яркостью и цветовой температурой от 2800К до 6500К.
- Может управляться через 2.4G, приложение для смартфона и DMX.
- Поддержка 11 световых эффектов для творческой съемки.
- Адаптер питания и контроллер отделены от осветительной головки, что дает удобство управления и лучший отвод тепла.
- Крепление Bowens поддерживает различные аксессуары.

Производитель оставляет за собой право вносить в конструкцию изделия изменения, не ухудшающие его потребительских свойств, без внесения изменений в настоящее руководство. В таком случае ознакомьтесь с актуальной информацией по Вашему устройству на сайте **www.godox.ru** При наличии разночтений в настоящем руководстве и на сайте, используйте информацию с сайта, как приоритетную, т.к. она оперативно обновляется

Фотографии товаров в инструкции могут незначительно отличаться от их фактического вида из-за внесенных производителем модификаций

Внутри устройства нет частей, требующих самостоятельного обслуживания, поэтому, пожалуйста, не разбирайте его. Самостоятельный ремонт приведет к потере гарантии

## **МЕРЫ БЕЗОПАСНОСТИ**

**Светодиодный осветитель Godox UL60Vi является сложным техническим устройством и должен использоваться только по назначению и только квалифицированным персоналом.**

**Не пытайтесь разбирать или видоизменять устройство. Несоблюдение данной меры предосторожности может привести к поражению электрическим током или к нарушению работы устройства. Если поломка произошла в результате падения или другого происшествия, следует отправить неисправное устройство в авторизированный сервисный центр для проверки и технического обслуживания.**

**Не отключайте и не подключайте разъемы кабеля на**

включенном устройстве. Несоблюдение этой меры может привести к выходу из строя светодиода.

При эксплуатации не закрывайте вентиляционные отверстия корпуса осветителя и блока управления, чтобы избежать перегрева. Используйте для подключения только надежные исправные сетевые розетки.

Если используются светоформирующие насадки или другие аксессуары, содержащие горючие материалы, не включайте осветитель с полной мощностью на длительное время и не оставляйте включенный прибор без внимания. Рекомендуется периодически давать оборудованию остыть.

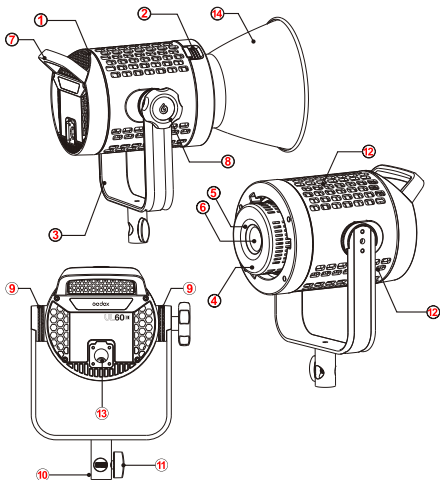
Избегайте при работе с устройством мест с повышенной влажностью воздуха и возможностью воздействия воды. Несоблюдение этой меры предосторожности может привести к возгоранию или поражению электрическим током. Не подвергайте осветитель воздействию повышенных температур, не оставляйте в автомобиле на солнце в жаркую погоду, не размещайте вблизи нагревательных приборов и других источников тепла. Если осветитель какое то время находился на холоде, перед включением его необходимо не менее двух часов выдержать при комнатной температуре.

Осветитель следует отключить от сети, если он не будет использоваться в течение длительного периода времени.

**СОХРАНИТЕ ЭТО РУКОВОДСТВО**

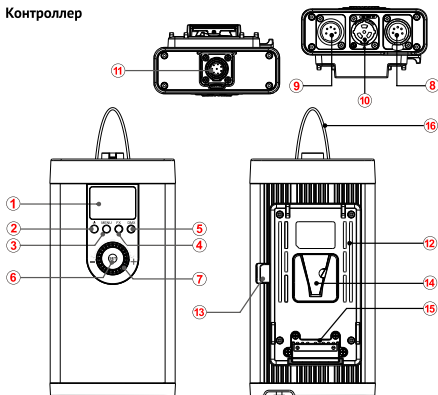
# Устройство осветителя

## Осветительная головка



**1-осветительная головка; 2-расфиксация Bowens; 3-лира; 4-защитный кожух; 5-рефлектор; 6-светодиод; 7-рукоятка; 8-фиксатор наклона; 9-зубчатые шайбы фиксатора наклона; 10-кронштейн; 11-фиксатор кронштейна; 12-вентиляционные отверстия; 13- разъем питания DC; 14-стандартный рефлектор**

## Контроллер



**1-дисплей; 2-выключатель питания; 3-кнопка MENU; 4-кнопка FX4  
5-кнопка DMX; 6-кнопка SET; 7-диск выбора; 8-разъем DMX IN;  
9-разъем DMX OUT; 10-разъем питания AC; 11-выход питания DC;  
12-слот батареи; 13-кнопка расфиксации батареи; 14-V-образный  
ловитель батареи; 15-разъем батареи; 16-стальной подвес**

### Комплектация



Осветодиодная  
голова



Рефлектор



Защитный  
колпак



Контроллер



Инструкция



Кабель  
питания DC



Кабель  
питания AC

### Дополнительные принадлежности

*Для достижения лучших результатов рекомендуем приобрести:*

Пульт управления RC-A6 дистанционный, светоформирующие насадки Vowens, осветительная стойка.

## Питание

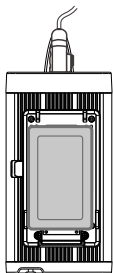


### Питание AC

Соедините выход питания контроллера с входом питания головки.

Вставьте и поверните до щелчка разъем кабеля сетевого питания в разъем AC контроллера.

Подключите вилку кабеля к заземленной розетке сети 220В 50Гц.

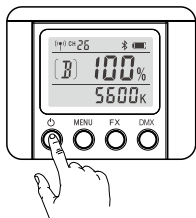


### Питание от батарей

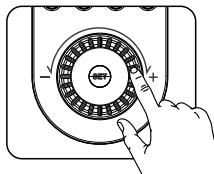
Установите в слот контроллера аккумуляторную батарею типа V-mount 14,8В (приобретается отдельно). Запрещается использовать батареи с напряжением более 16.8В.

# Управление осветителем

## 1. Встроенная панель

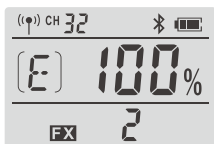


Коротко нажмите на выключатель питания, светодиодный индикатор загорится. Нажмите кнопку еще раз, чтобы выключить питание.



**Режим CCT:** коротко нажмите кнопку **SET** и поверните диск выбора, чтобы настроить цветовую температуру от 2800K до 6500K, инкремент 100 единиц при нормальной скорости и 500 единиц, если вращать быстрее.





**Регулировка яркости:** поверните диск выбора, чтобы настроить яркость от 0% до 100%.

**Настройка световых эффектов FX:** коротко нажмите кнопку FX один раз для входа в интерфейс настроек. Затем поверните диск выбора, чтобы выбрать световые эффекты из OFF и 1... 11.

FX1	FX2	FX3	FX4	FX5	FX6	FX7	FX8	FX9	FX10	FX11
вспышка 1	вспышка 2	вспышка 3	гроза 1	гроза 2	гроза 3	ТВ	неис. пр. лам па	свеча	пламя	фейерверк

Коротко нажмите кнопку **FX** или кнопку **SET**, чтобы вернуться к основному интерфейсу после того, как настройки закончены.

Примечание. Если выбран световой эффект от 1 до 11, значок **FX** и световые эффекты будут отображаться в основном интерфейсе. Яркость можно регулировать. Цветовая температура отображаться не будет.

Если выбрать **OFF**, цветовая температура будет отображаться вместо значка **FX**.

## 2. Беспроводное управление 2.4G

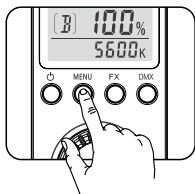
### Выбор режима управления

Со встроенным модулем беспроводной системы 2.4G UL60 имеет функцию удаленного управления, для этого рекомендуется приобрести пульт дистанционного управления RC-A6 (дополнительно). Светодиодные осветители можно контролировать в 16 группах по 32 каналам и 99 ID для защиты от помех.

### Примечание:

1. Установите канал, группу и идентификатор светильника такими же, как у пульта дистанционного управления.
2. Беспроводные сигналы могут приниматься только в том случае, если горит светодиод "питание включено".

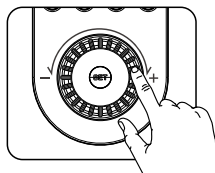
### Настройка каналов CH/Групп GR/ID



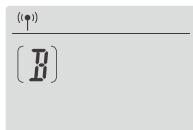
Коротко нажмите кнопку **МЕНЮ** один раз и поверните диск выбора, чтобы настроить канал, группу и значения идентификатора.

В интерфейсе настройки канала **CH** коротко нажмите **SET**, и значок канала начнет мигать. Затем поверните диск выбора, чтобы выбрать канал от 1 до 32.

Нажмите кнопку **SET**, чтобы выйти, и значок перестает мигать.



В интерфейсе настройки группы **GR** короткое нажатие **SET**, и значок группы начнет мигать. Затем поверните диск выбора, чтобы выбрать группу от A до F и от 0 до 9. Нажмите кнопку **SET**, чтобы выйти.





В интерфейсе настройки идентификатора коротко нажмите кнопку **SET**, и значок **ID** будет мигать. Затем поверните диск выбора **ID** от **OFF** и от 1 до 99. Нажмите кнопку **SET** для выхода, и значок перестанет мигать.

После установки всех этих параметров коротко нажмите **SET** для подтверждения и возврата к основному интерфейсу.

**Примечание:** вид экрана автоматически вернется к основному интерфейсу, если в течение 10 секунд нет никаких операций.

## Управление DMX

Коротко нажмите кнопку **DMX**, чтобы войти в интерфейс **DMX**, и значок будет мигать. Затем поверните диск выбора, чтобы установить стартовый адрес **DMX** канала от 1 до 512. Инкремент 1 единица при нормальной скорости и 10 единиц, если вращать быстрее.

Коротко нажмите **SET**, завершив настройку.

В следующей таблице описание реакции осветителя на изменение сигнала **DMX** в занимаемых каналах (n-стартовый адрес, D-значение сигнала **DMX** в канале).

канал/режим	ССТ	FX
n	0...51	52...255
n+1	$D \cdot (100/255)$ Яркость 0...100%	$D \cdot (100/255)$ Яркость 0...100%
n+2	$D \cdot (\max \text{ССТ} - \min \text{ССТ}) / 255 + \min \text{ССТ}$	$D \cdot (\text{общее кол. эффектов}) / 255$

### Примеры:

Настройка яркости (D=102, яркость 0%...100%)

Яркость =  $D \cdot (100\% / 255) = 102 \cdot 0,39\% = 40\%$

настройка ССТ (например, мин. ССТ 2800, макс. ССТ 6500 D=186)

$\text{ССТ} = D \cdot (\max \text{ССТ} - \min \text{ССТ}) / 255 + \min \text{ССТ} = 102 \cdot (6500 - 2800) / 255 + 2800 = 5500\text{K}$

Выбор эффекта D=140, всего эффектов 11

Номер эффекта =  $140 \cdot 11 / 255 = 6$  (гроза 3)

## Bluetooth-управление



1. Отображение кода Bluetooth и функция СБРОСА.

Проверить код Bluetooth: в основном интерфейсе, коротко нажмите кнопку МЕНЮ. Затем нажмите диск выбора, чтобы переключать значки. Код Bluetooth будет отображаться после появления значка Bluetooth.

Функция сброса Bluetooth: в Bluetooth интерфейсе, нажмите и удерживайте кнопку SET в течение 2 секунд, значок Bluetooth будет мигать, и перестанет мигать после успешного сброса. Затем коротко нажмите МЕНЮ для возврата к основному интерфейсу.



**Примечание.** Функция Bluetooth светильника должна быть включена. Приложение можно использовать на первом установленном устройстве (смартфон или iPad). При переходе на другое мобильное устройство (смартфон или iPad), осветитель должен быть сброшен для нормального подключения к другому смартфону.

2.2 Отсканируйте QR-код, чтобы загрузить Приложение для смартфона «Godox Light (можно использовать на Android и Apple).

## Тестовые значения создаваемой освещенности

CCT\расст	условия	1м	2м	3м
2800	откр. лампа	18600	512	249
	с рефлектором	22400	4710	1800
3200	откр. лампа	2050	579	281
	с рефлектором	24600	5320	2020
4300	откр. лампа	2300	633	307
	с рефлектором	27400	5790	2210
5600	откр. лампа	2350	642	311
	с рефлектором	27800	5880	2250
6500	откр. лампа	2320	634	307
	с рефлектором	27200	5760	2200

## Технические характеристики

Питание	AC 100~240V 50/60HZ 0.9A V-port 14.8V (опция)
Мощность	Max78W
Цветовая температура	2800K-6500K
CRI	≥96
TLCI	≥97
Яркость	0-100%
Каналы(CH)	32
Группы (GR)	16
Температура воздуха при эксплуатации	-10~40°C
Управление	смартфон с APP/2.4G* /DMX control
2.4G управление - дальность	50м
Размеры	осветитель: 225*119*263мм контроллер: 268*113*64мм
Вес	осветитель: 2.46кг контроллер: 0.99кг
2.4G Диапазон	2412мГц~2464.5мГц
BT диапазон	2402мГц~2480мГц
Мощность передатчика, не более	7.3дБм

\* аккумулятор V-mount и пульт 2.4G не входят в комплект и приобретаются отдельно

## **Техническое обслуживание, хранение и утилизация**

При нарушении работы устройства немедленно выключите его и выявите причину неисправности. Если устройство промокло или обнаружены неисправности, не пользуйтесь им до проведения профессионального ремонта.

Техническое обслуживание вспышки проводите в авторизованном отделе технического обслуживания, который предоставляет оригинальные запасные части.

Перед длительным хранением или эксплуатацией после хранения необходимо очистить прибор.

Перед началом очистки убедитесь в том, что прибор отсоединен от сети и охлажден. Не подвергайте прибор воздействию химикатов, таких как бензин или растворители. Не используйте жидкие или аэрозольные чистящие средства. Ухаживайте за прибором только с помощью мягкой сухой салфетки.

Храните прибор в сухом, чистом помещении с относительной влажностью не более 60%. Повышенная влажность может привести к коррозии металлических частей.

Отработанные или вышедшие из строя электрические и электронные изделия могут содержать опасные вещества, поэтому их следует утилизировать отдельно от бытовых отходов.

Все аккумуляторы и батареи следует утилизировать отдельно от бытового мусора, в специальных местах сбора, назначенных правительственными или местными органами власти. Правильная утилизация старых батарей и аккумуляторов поможет предотвратить потенциально вредное воздействие на окружающую среду и здоровье человека.

Для получения более подробных сведений об утилизации батарей и аккумуляторов, а также вышедших из строя электрических и электронных изделий обратитесь в муниципальную администрацию.



**Изготовитель:** ГОДОКС Фото Эквипмент Ко., Лтд  
Адрес завода: 4 этаж здания 1, 1-4 этаж здания 2, 4 этаж здания 3,  
1-4 этаж здания 4, индустриальная зона Яочуан, Тангвей Коммьюнити,  
Фушай стрит, Баоянь Дистрикт, Шеньчжень, Китай, 518103  
тел. +86-755-29609320(8062)

**Импортер на территории Евразийского экономического союза:**  
ООО «Наблюдательные приборы» 197198, г. Санкт-Петербург,  
ул. Малая Пушкарская д. 4-6, лит. А, пом. 2Н  
тел. +7 (812) 498-48-88